

Ficha informativa do produto LINUS-F

N.º de artigo 514025

Benefícios



- Adequado para instalação por baixo da janela
- Design minimalista
- Simples de operar: levante-a e coloque-a de lado
- A bica pode ser rodada a 360° para um maior alcance
- Bica alta para fácil enchimento de panelas e jarros grandes
- A alavanca pode ser posicionada à esquerda, à direita ou ao centro
- Espaço mínimo entre o lava-louça e o caixilho da janela 2,5 cm

Cores



Cores disponíveis:
cromado

cromado cromado

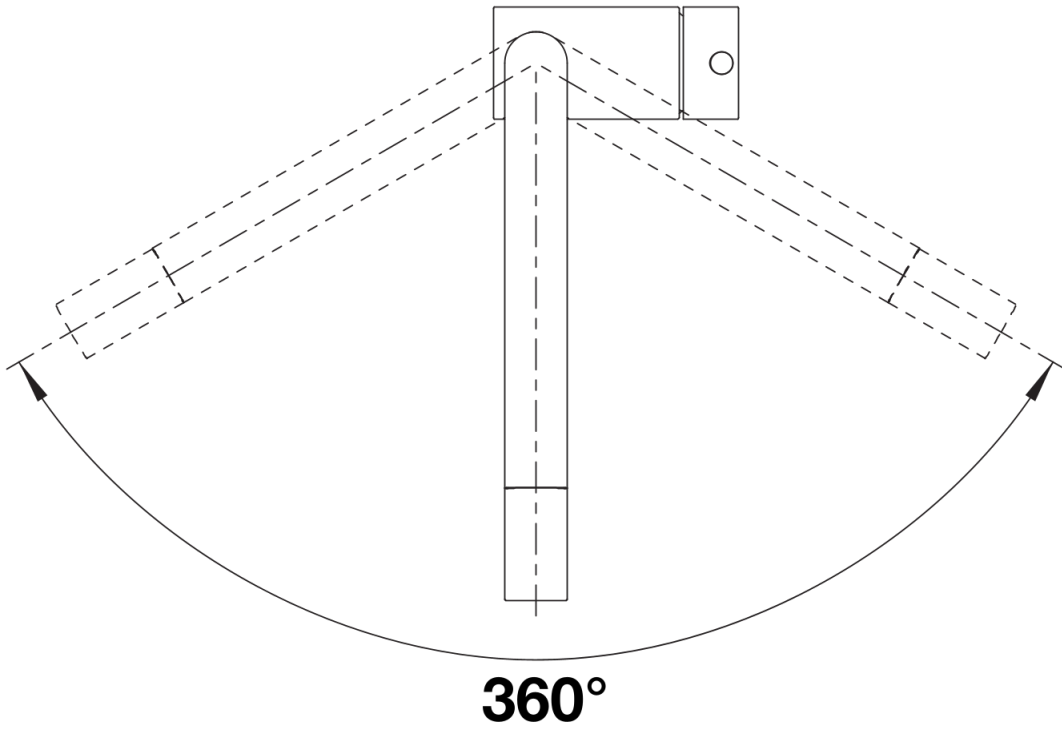
Informações sobre o planeamento

- Distância mínima entre o lava-louça ou tampo e a janela de 2,5 cm
Opcionalmente disponível:
Conjunto arejador com spray transparente e spray arejado para torneiras misturadoras de alta pressão incl. chave de serviço

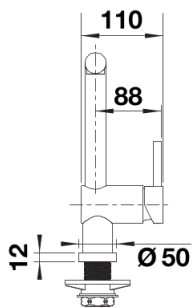
Âmbito de fornecimento

- Bica giratória de 360° para maior alcance
- Necessário orifício de Ø 35 mm
- Com cartucho de disco cerâmico
- Regulador de jato patenteado para uma redução de calcário notável
- Tubos de conexão flexíveis com comprimento de 950 mm e porca de 3/8"
- Placa de estabilização para aumentar a estabilidade da torneira quando instalada em lava-louças de aço inoxidável

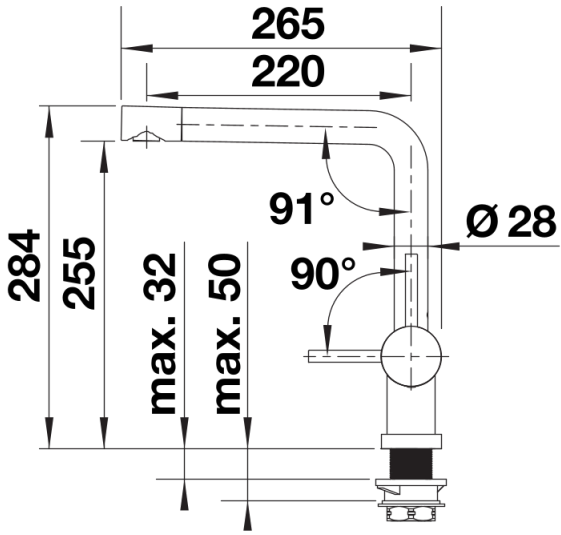
Detalhes



Alcance de rotação



Vista lateral da mudança manual 2D



Vista lateral