

## Ficha informativa do produto METRA 6

N.º de artigo 516165

### Benefícios

---



- Design moderno de linhas retas
- Solução prática para cozinhas pequenas
- A grande capacidade da cuba oferece mais espaço para a lavagem
- A cuba adicional proporciona um elevado grau de conforto
- Design do rebordo estético de baixo perfil
- Pode ser instalado de forma reversível

## Cores

---



Cores disponíveis:

preto  
antracite  
cinzento-pedra  
cinzento vulcão  
branco  
branco suave  
tartufo  
café

SILGRANIT antracite

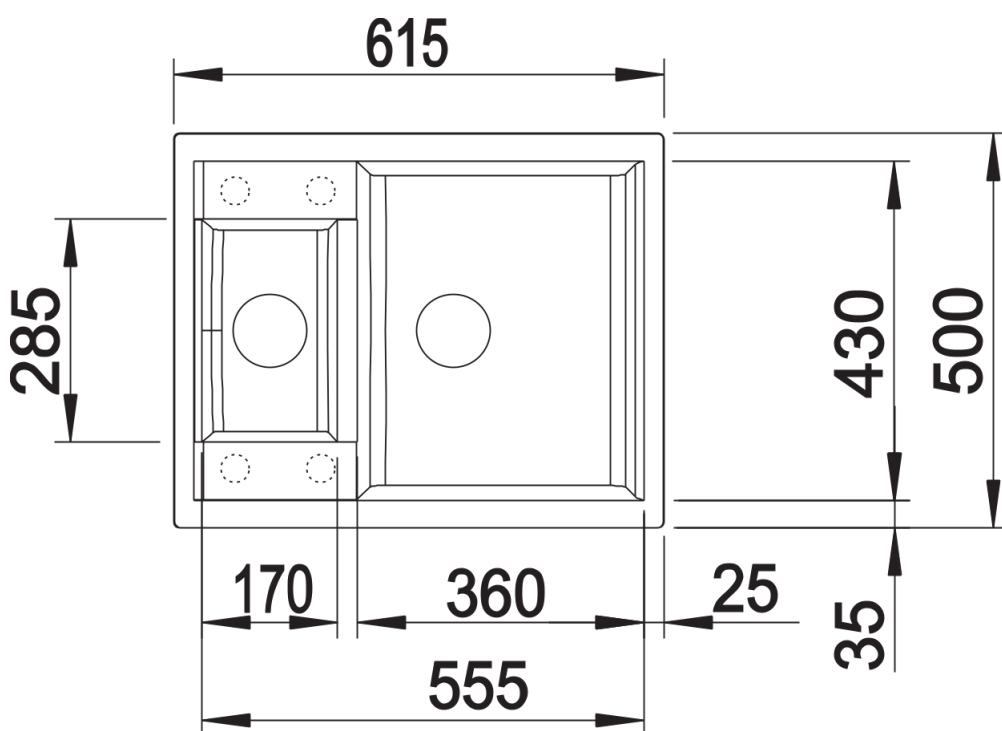
## Âmbito de fornecimento

---

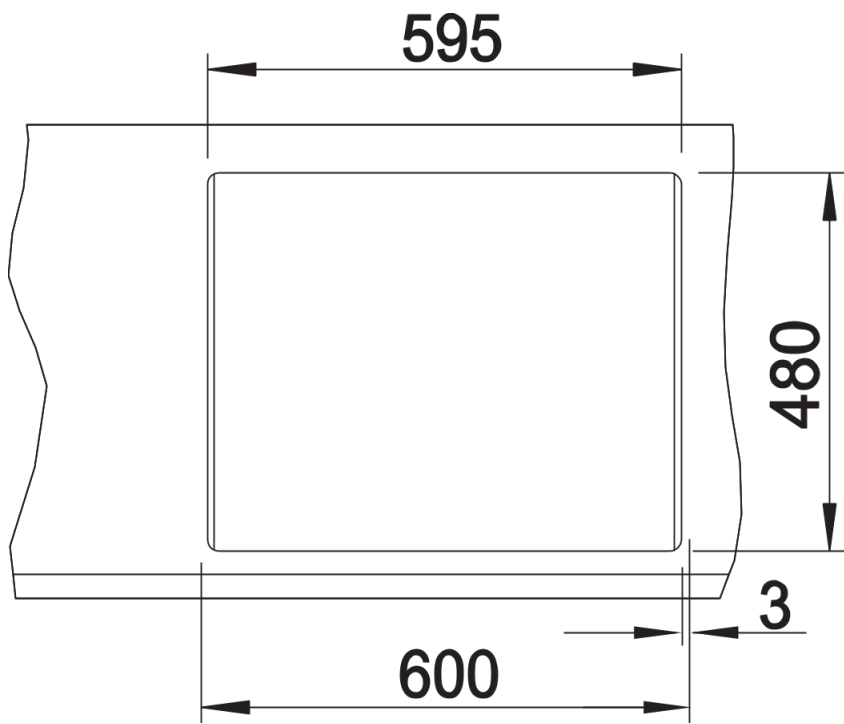
- kit para resíduos com tubo economizador de espaço
- 2 filtros de 3 ½" com controlo remoto de drenagem (interruptor rotativo) para a cuba principal

## Detalhes

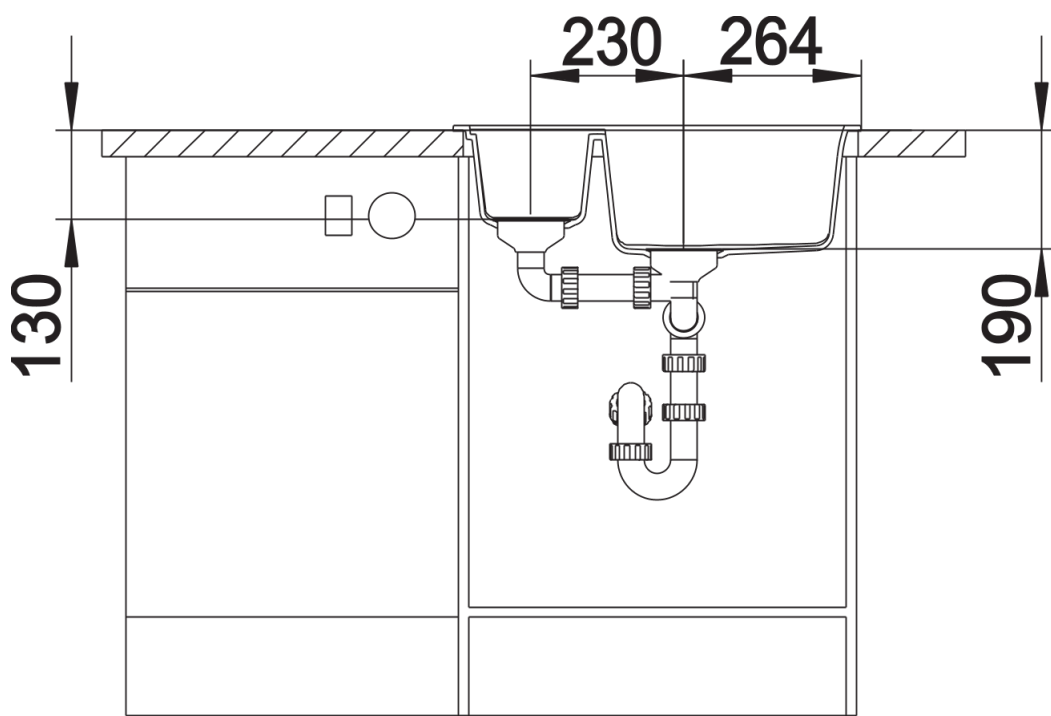
---



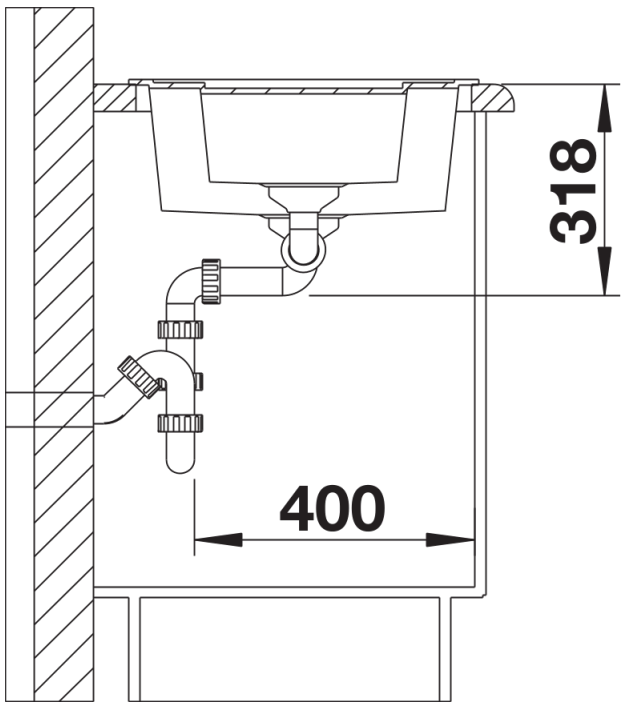
Vista de cima



Desagregado



Vista frontal



Vista lateral