

Ficha informativa do produto METRA XL 6 S

N.º de artigo 525930

Benefícios



- Design moderno de linhas retas
- A grande capacidade da cuba oferece mais espaço para a lavagem
- Área de drenagem espaçosa proporciona um elevado grau de conforto
- Design do rebordo estético de baixo perfil
- Pode ser instalado de forma reversível

Cores



SILGRANIT preto

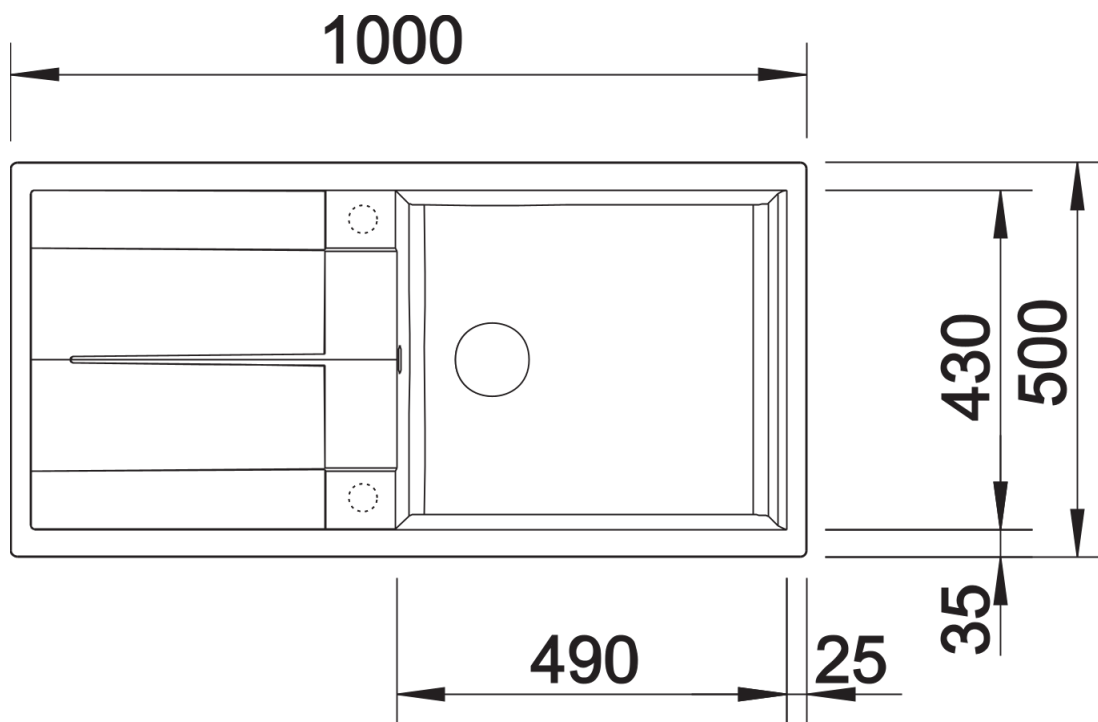
Cores disponíveis:

- preto
- antracite
- cinzento-pedra
- cinzento vulcão
- branco
- branco suave
- tartufo
- café

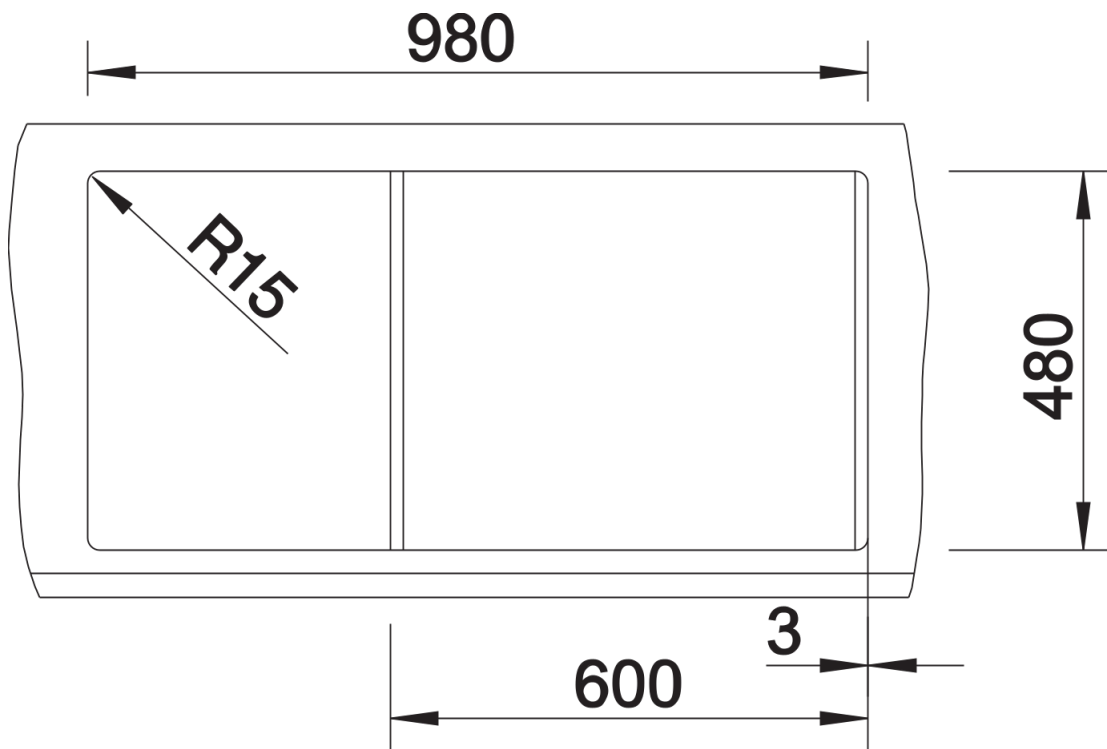
Âmbito de fornecimento

- kit para resíduos com tubo compacto
- filtro de 3 ½"

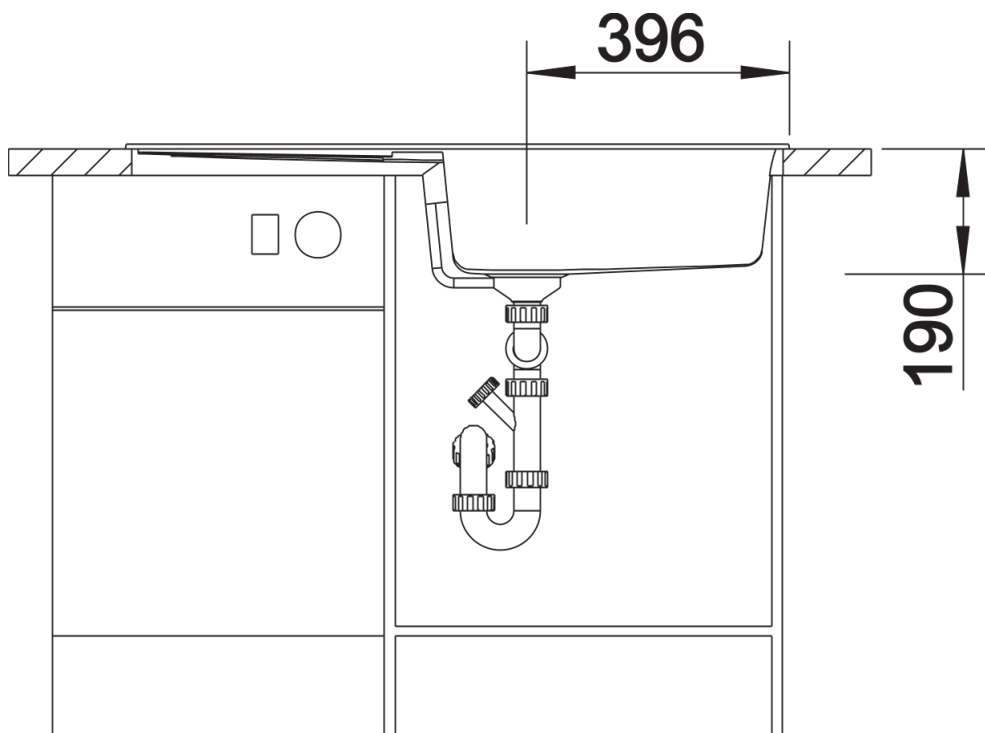
Detalhes



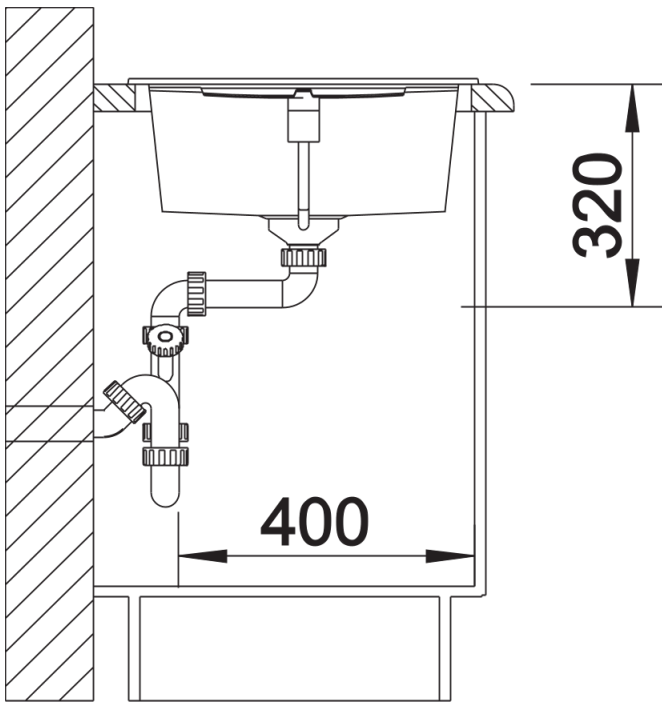
Vista de cima



Desagregado



Vista frontal



Vista lateral