

## Ficha informativa do produto METRA 9

N.º de artigo 513273

### Benefícios

---



- Design moderno de linhas retas
- A grande capacidade da cuba oferece mais espaço para a lavagem
- Rebordo de torneira grande para instalação de torneira misturadora e dispensador de sabão
- Design do rebordo estético de baixo perfil

## Cores

---



SILGRANIT antracite

Cores disponíveis:

preto  
antracite  
cinzento-pedra  
cinzento vulcão  
branco  
branco suave  
tartufo  
café

## Informações sobre o planeamento

---

- Está disponível como opção um conjunto para renovação de controlo remoto de escoamento.
- <br><br>

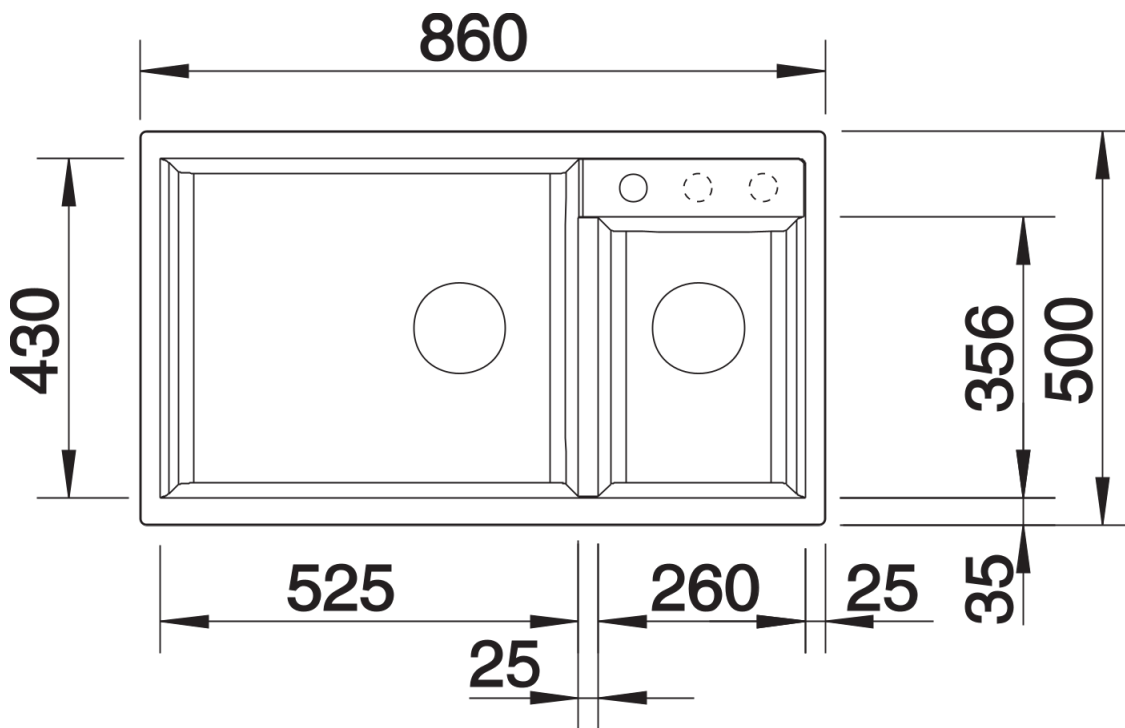
## Âmbito de fornecimento

---

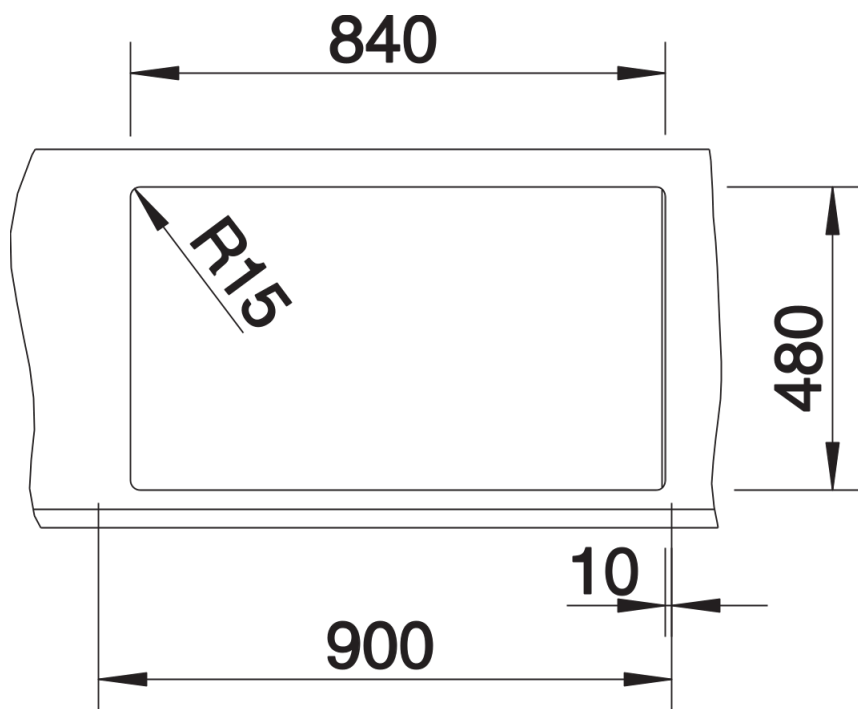
- kit para resíduos com tubo economizador de espaço
- 2 filtros de 3 ½"

## Detalhes

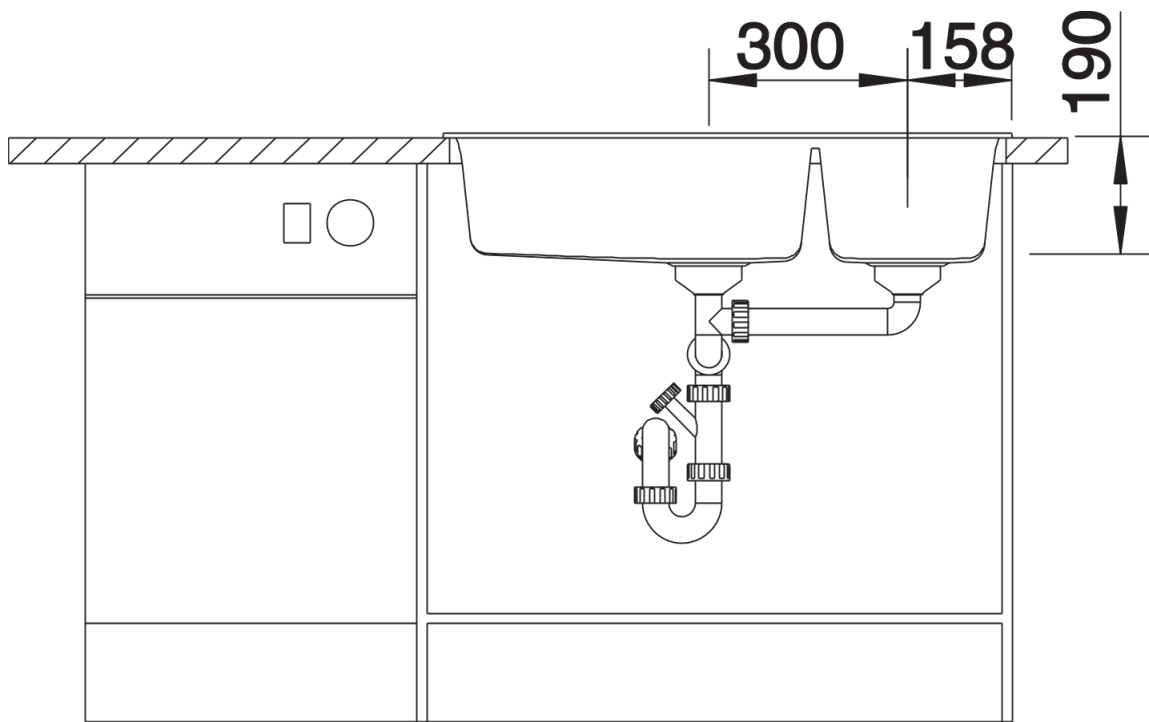
---



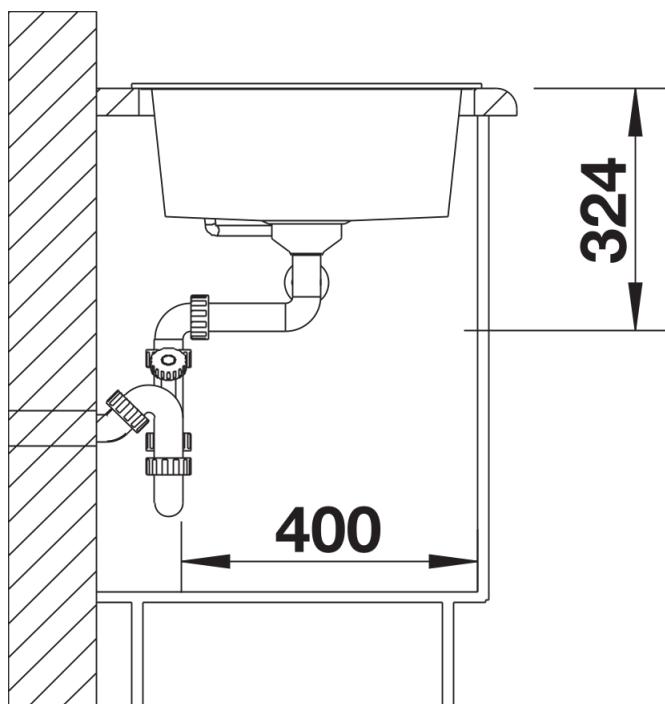
Vista de cima



Desagregado



Vista frontal



Vista lateral