

Ficha informativa do produto SUPRA 500-U

N.º de artigo 518205

Benefícios



- Programa variado com múltiplas possibilidades de combinação
- Acessórios funcionais disponíveis opcionalmente

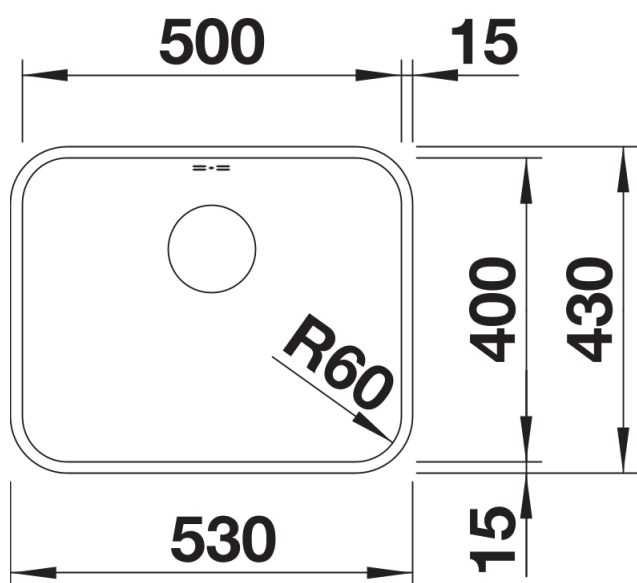
Informações sobre o planeamento

- Nota: Encomende separadamente as ligações de drenagem para combinações de duas bacias individuais.

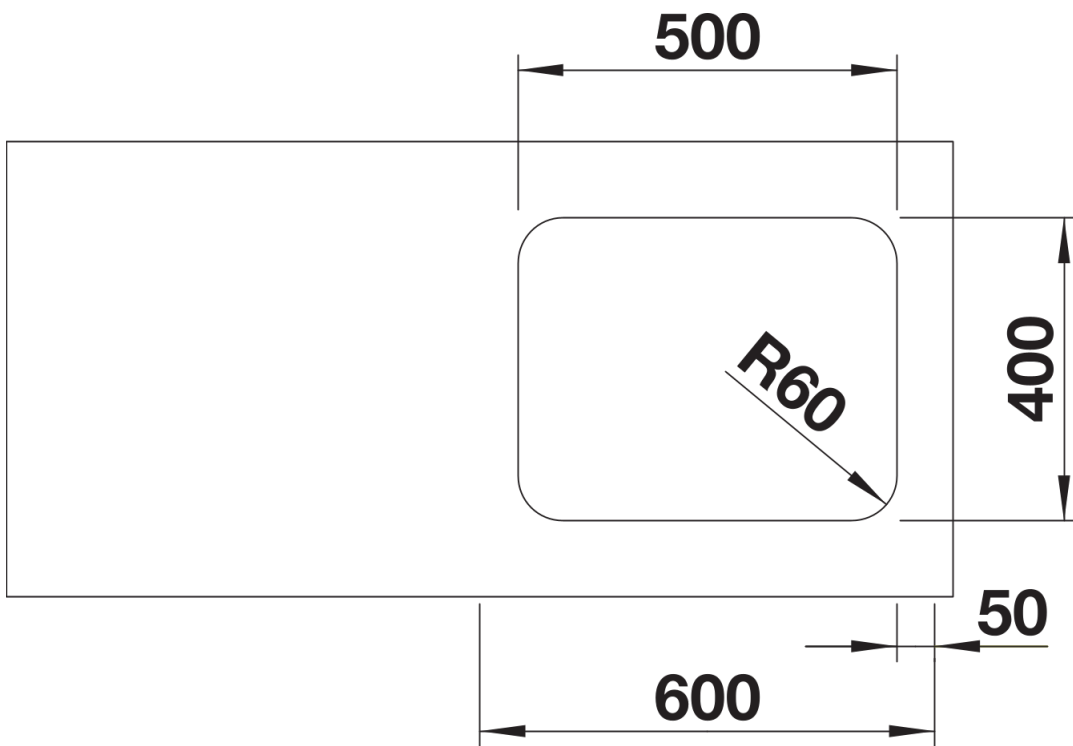
Âmbito de fornecimento

- Conjunto de válvulas com filtro de 3 ½" e material de fixação.

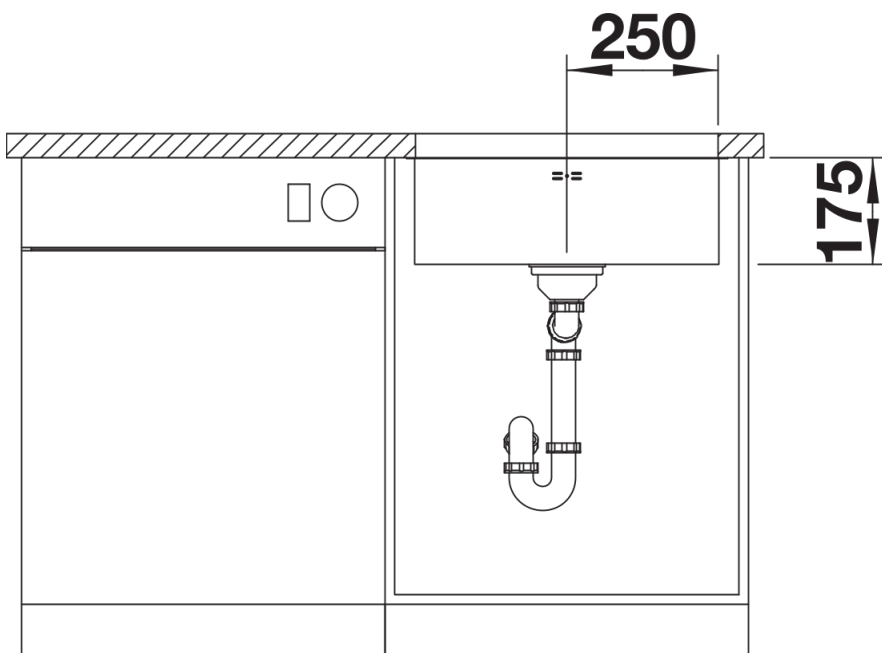
Detalhes



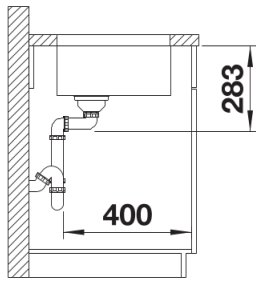
Vista de cima



Desagregado



Vista frontal



Vista lateral