

## Ficha informativa do produto SUPRA 340-U

N.º de artigo 518199

### Benefícios

---



- Programa variado com múltiplas possibilidades de combinação
- Acessórios funcionais disponíveis opcionalmente

## Informações sobre o planeamento

---

- Nota: Encomende separadamente as ligações de drenagem para combinações de duas bacias individuais.

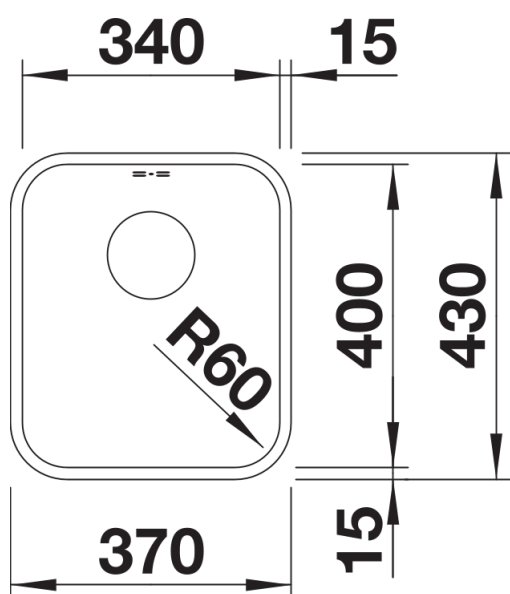
## Âmbito de fornecimento

---

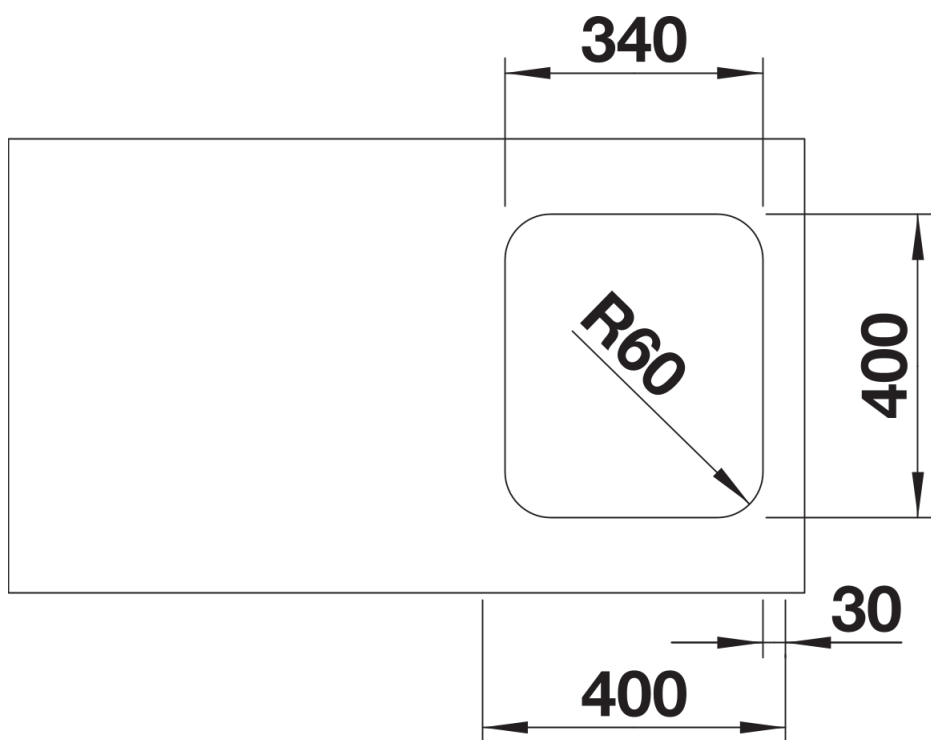
- Conjunto de válvulas com filtro de 3 ½" e material de fixação.

## Detalhes

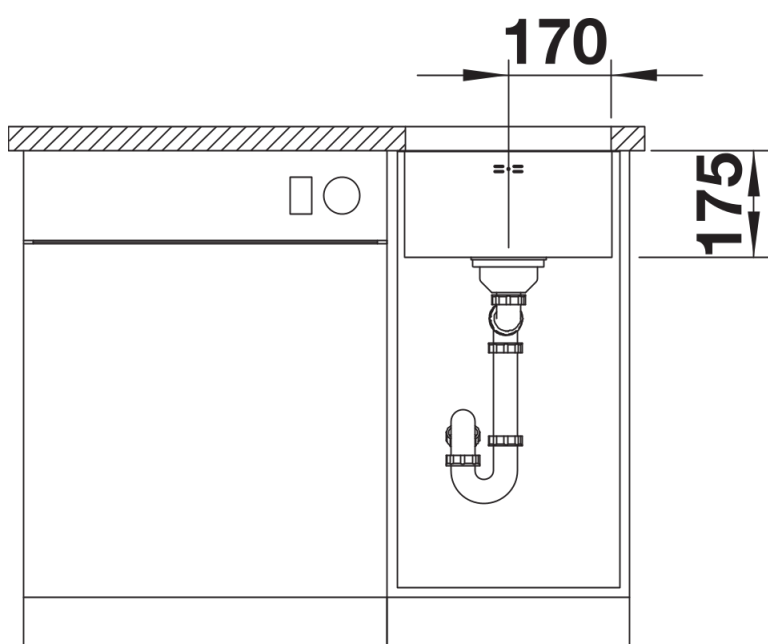
---



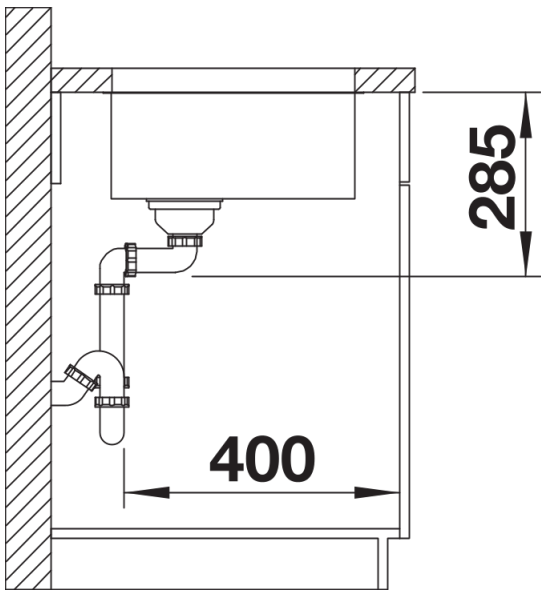
Vista de cima



Desagregado



Vista frontal



Vista lateral