

Ficha informativa do produto TIPO 45 S Compact

N.º de artigo 513441

Benefícios



- Cuba de grandes medidas
- Design funcional
- Cómodo escurridor
- Com uma ou duas válvulas de aço inox. de 3 ½"

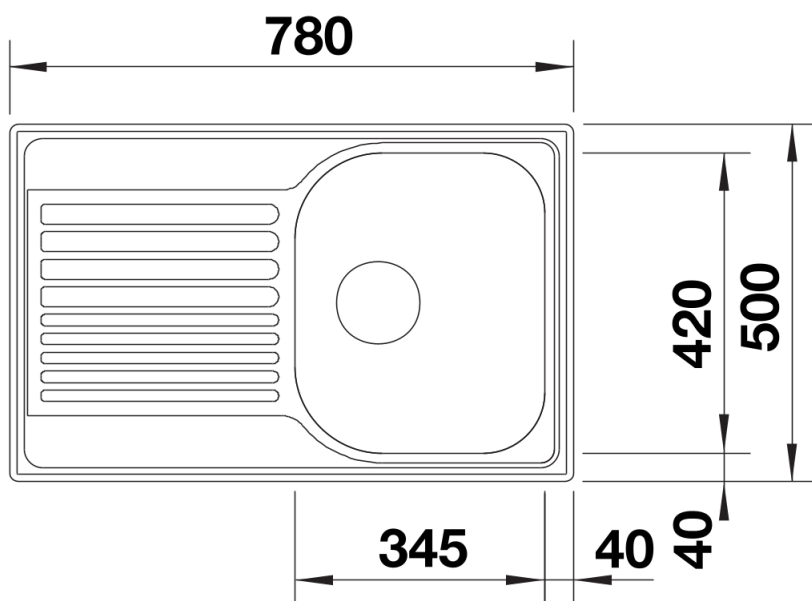
Informações sobre o planeamento

- Se deseja orifício para misturadora, indicar no pedido.

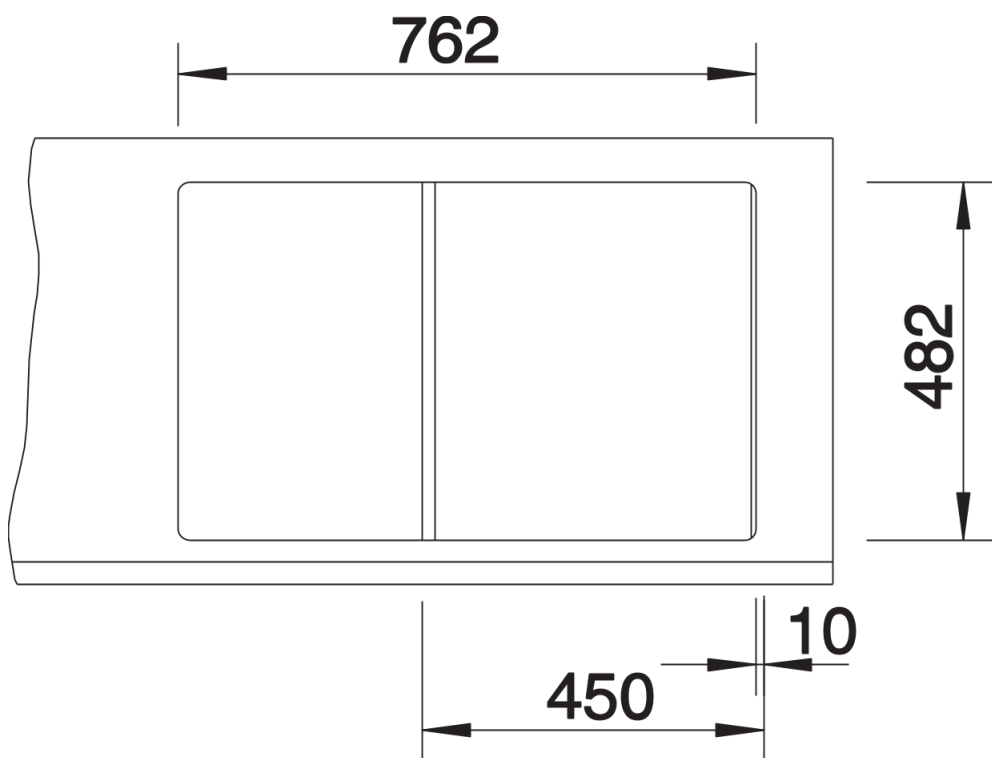
Âmbito de fornecimento

- Conjunto de válvulas com filtro de 3 ½".

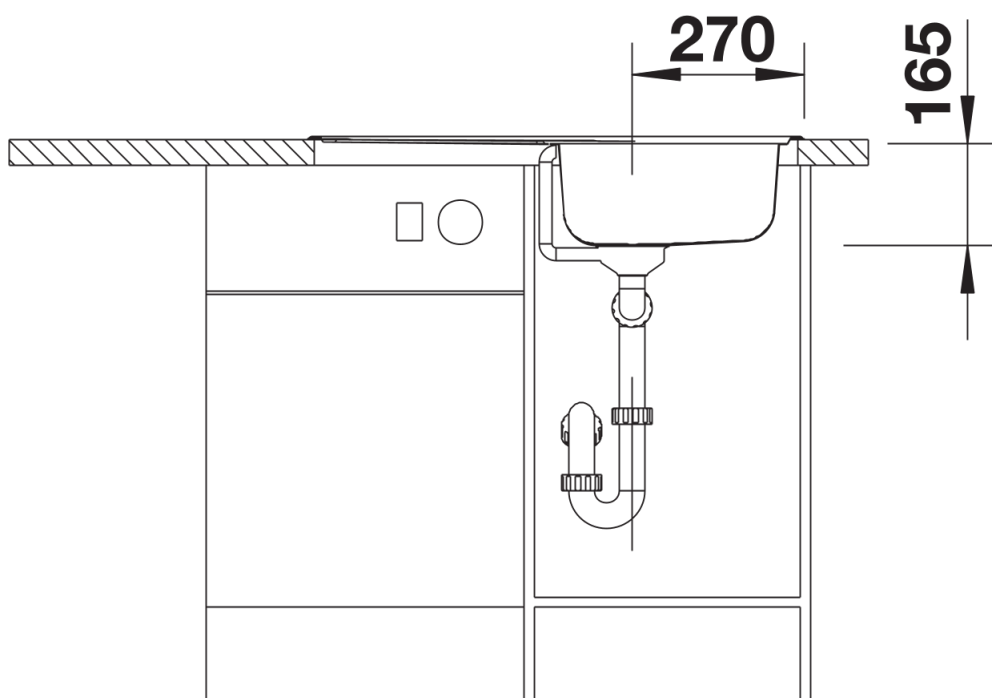
Detalhes



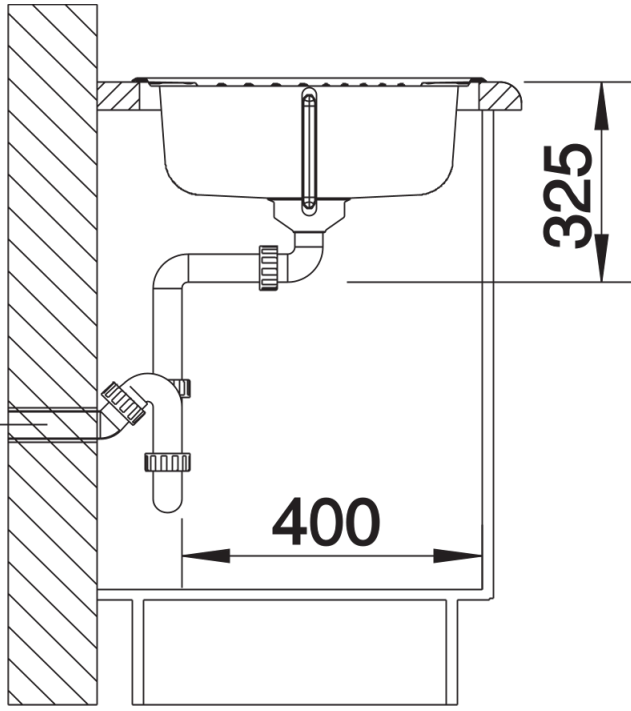
Vista de cima



Desagregado



Vista frontal



Vista lateral