

## Ficha informativa do produto ZEROX 500-IF Durinox

N.º de artigo 523098

### Benefícios

---



- Design de raio zero com a impressionante geometria retangular da cuba
- Aparência de veludo fosco com uma estrutura de superfície homogénea e agradavelmente quente ao toque
- Altamente resistente a arranhões
- Com o C-overflow coberto em Durinox
- Sistema de escoamento InFino de alta qualidade, elegante, integrado e extremamente higiénico
- Fácil de combinar com diversas soluções de acessórios

## Informações sobre o planeamento

---

- Nota: também disponível como versão sob a bancada.
- \* Nota do âmbito de fornecimento:
- é necessário um conjunto para renovação para modelos IF sem rebordo da torneira se estiver a usar um controlo remoto do escoamento .
- Recomendado: artigo n.º 232 459
- Instalar uma torneira misturadora de cozinha, controlo remoto do escoamento ou dispensador de sabão em bancadas laminadas requer uma fita de vedação flexível, artigo n.º 120 055.

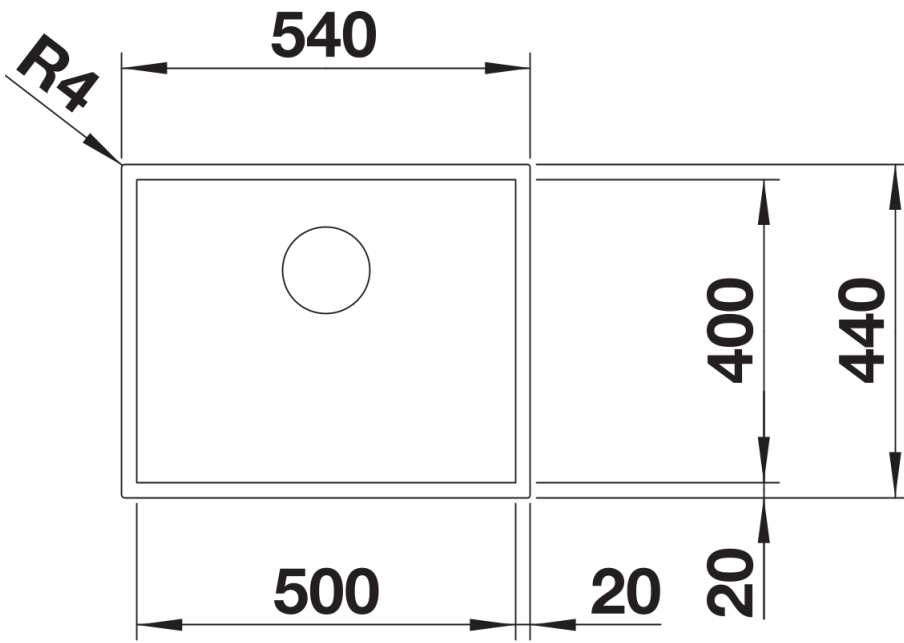
## Âmbito de fornecimento

---

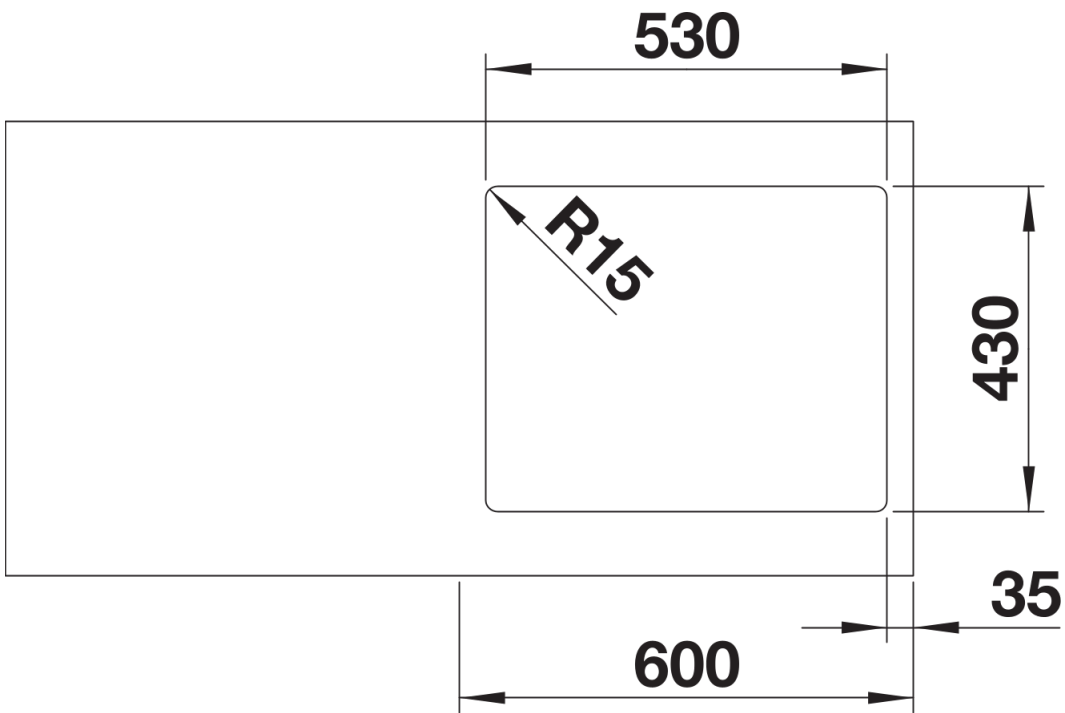
- kit\* para resíduos com tubo compacto
- filtro InFino de 3 ½"
- kit de fixação

## Detalhes

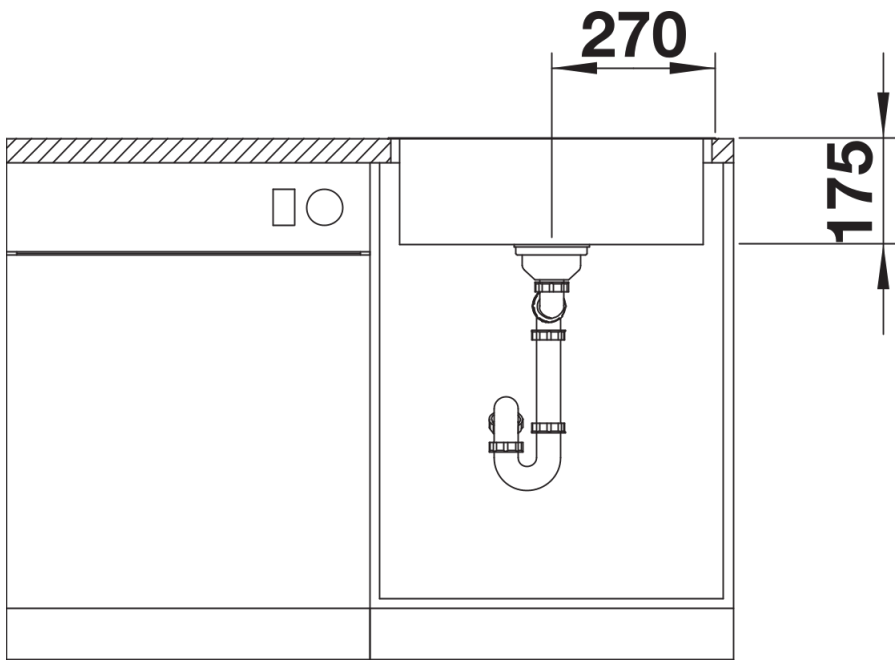
---



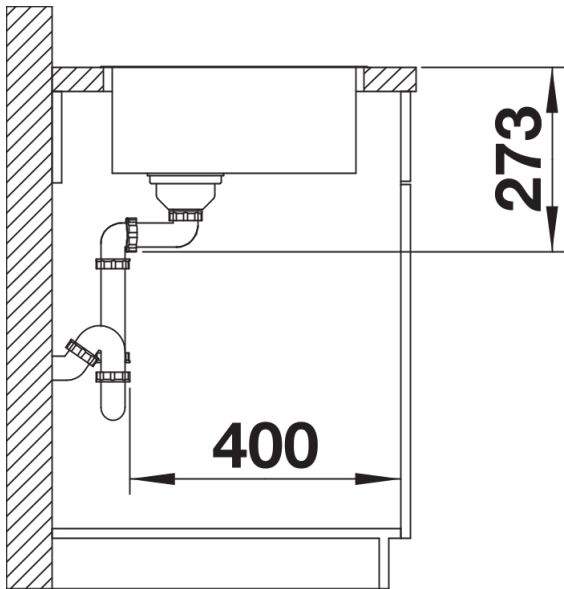
Vista de cima



Desagregado



Vista frontal



Vista lateral