

Ficha informativa do produto ZEROX 700-U Durinox

N.º de artigo 521560

Benefícios



- Design de raio zero com a impressionante geometria retangular da cuba
- Aparência de veludo fosco com uma estrutura de superfície homogénea e agradavelmente quente ao toque
- Altamente resistente a arranhões
- Com o C-overflow coberto em Durinox
- Sistema de escoamento InFino de alta qualidade, elegante, integrado e extremamente higiénico
- Fácil de combinar com diversas soluções de acessórios

Informações sobre o planeamento

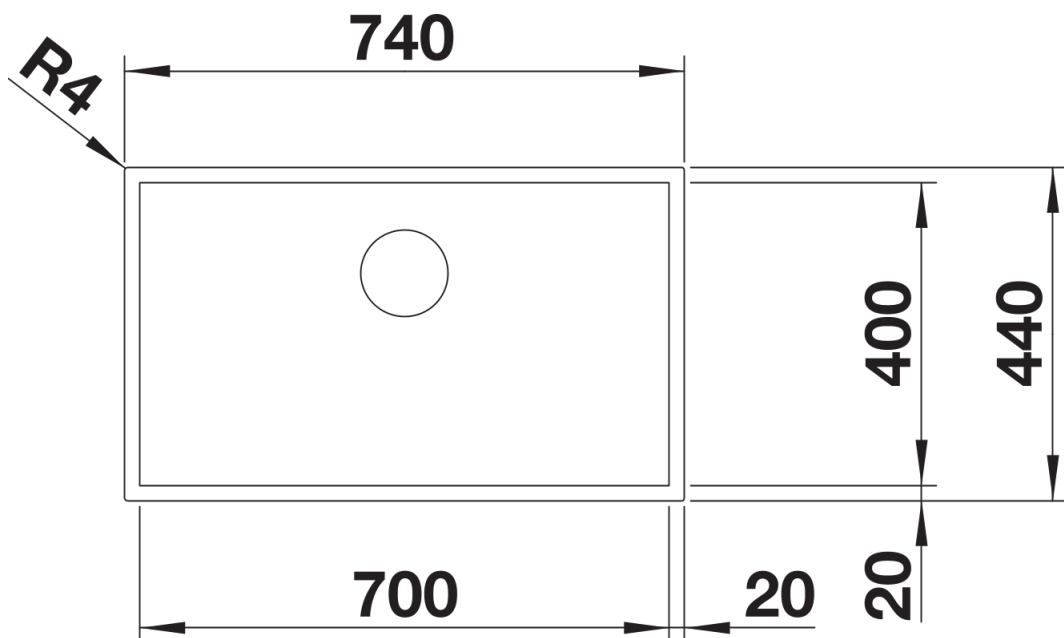
- Nota: também disponível como versão embutida.

* Nota do âmbito de fornecimento:
é necessário um conjunto para renovação para modelos IF sem rebordo da torneira se estiver a usar um controlo remoto do escoamento com "pop-up".
Recomendado: artigo n.º 232 459

Âmbito de fornecimento

- kit* para resíduos com tubo economizador de espaço
- filtro InFino de 3 ½"
- kit de fixação

Detalhes



Vista de cima