

Ficha informativa do produto ZIA 9

N.º de artigo 516686

Benefícios



- Design moderno de linhas claras
- Contornos exteriores de linhas retas com borda fina
- Cuba dupla espaçosa para realizar tarefas diferentes ao mesmo tempo

Cores



Cores disponíveis:

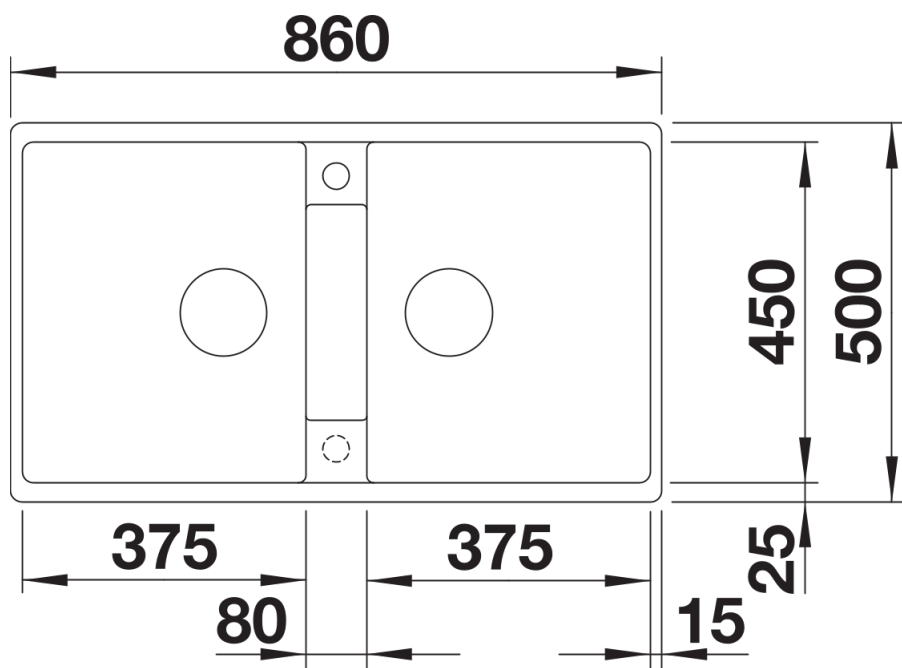
preto
antracite
cinzento vulcão
branco
branco suave
café

SILGRANIT antracite

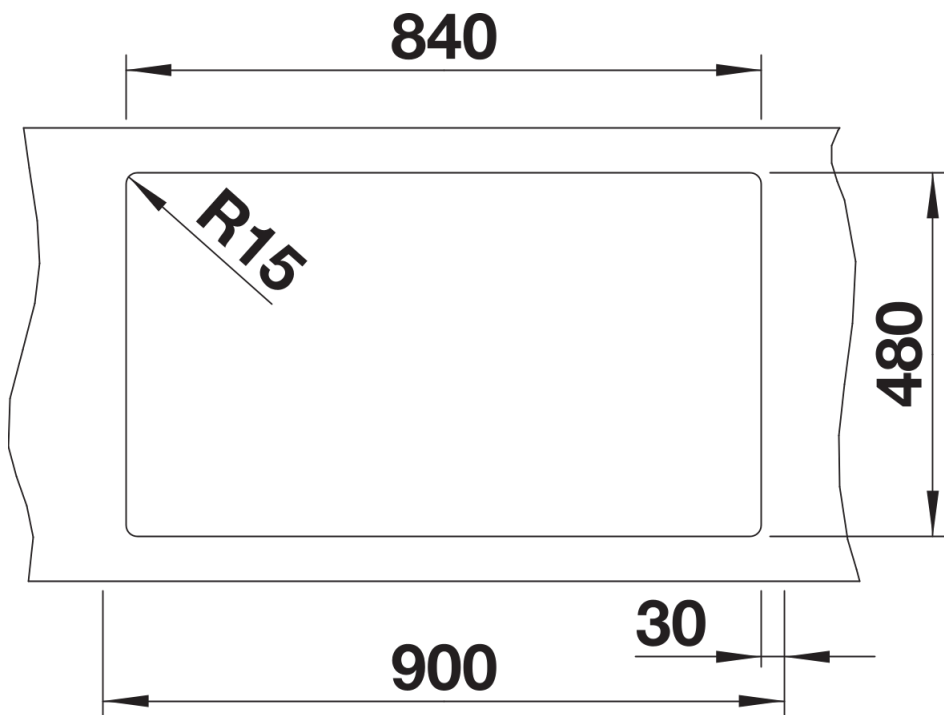
Âmbito de fornecimento

- kit para resíduos com tubo economizador de espaço
- 2 filtros de 3 ½"

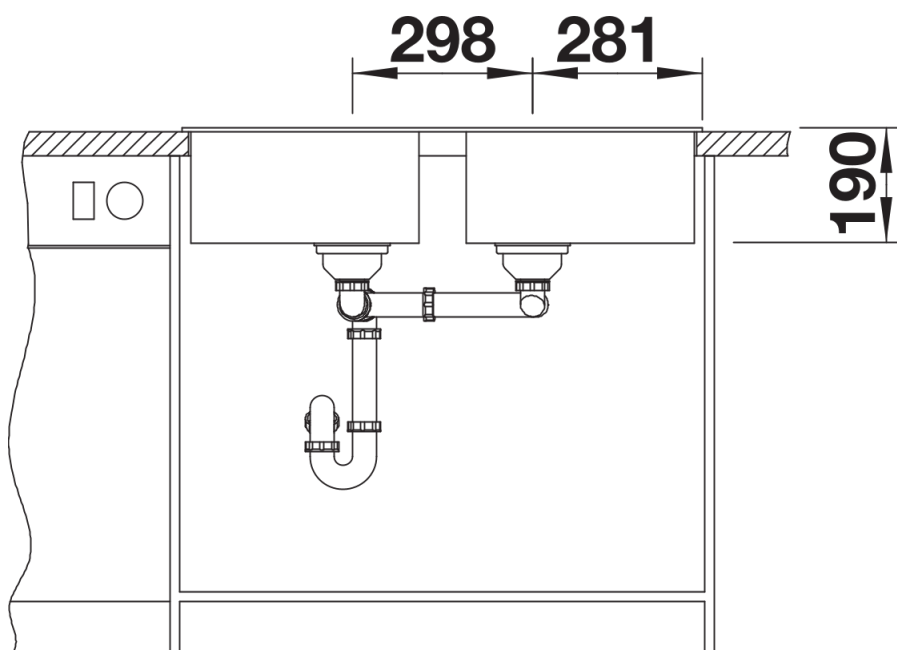
Detalhes



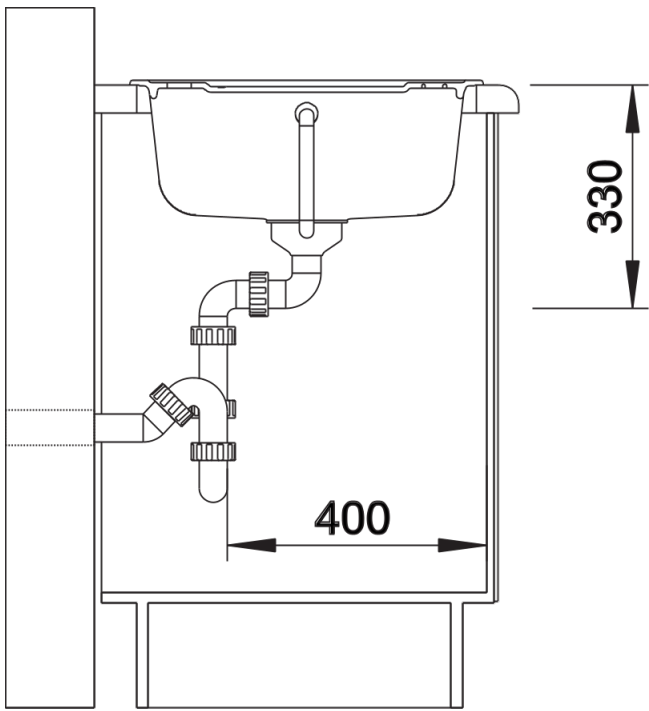
Vista de cima



Desagregado



Vista frontal



Vista lateral