

Ficha informativa do produto SUBLINE 350/350-U

N.º de artigo 523574

Benefícios



- Cuba sob o tampo da bancada para requisitos exigentes de design
- Design de cuba com contornos intemporais e elegantes
- 2 em 1: duas cubas, um painel recortado e apenas um procedimento de montagem
- Sistema completo para uma ampla variedade de planos com cubas grandes e pequenas
- Funcionalidades de alta qualidade que consistem num C-overflow coberto e sistema de drenagem InFino - graciosamente integrado e de fácil manutenção
- Estão disponíveis acessórios versáteis

Cores



Cores disponíveis:

preto
antracite
cinzento-pedra
cinzento vulcão
branco
branco suave
tartufo
café

SILGRANIT antracite

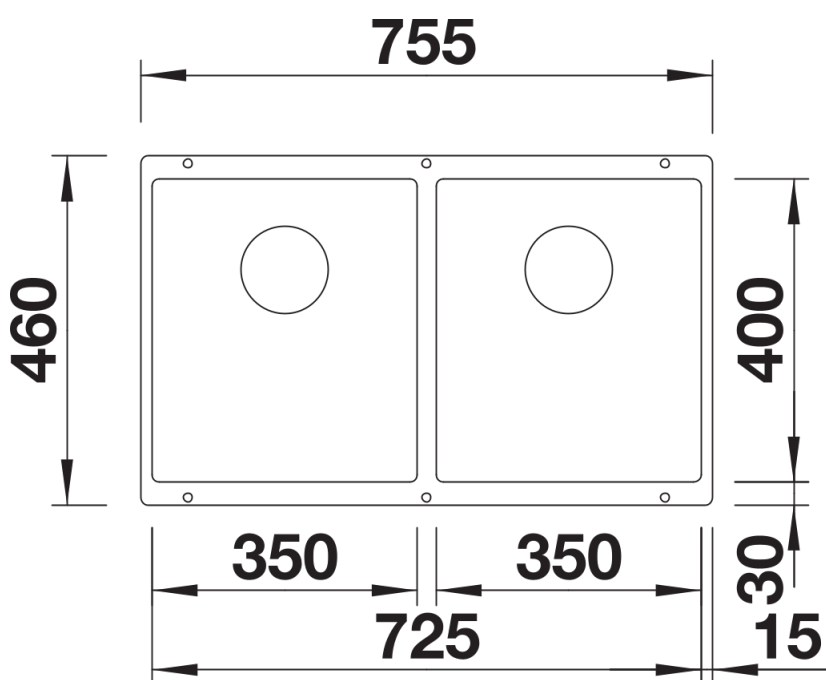
Informações sobre o planeamento

- Raio de corte: 10 mm

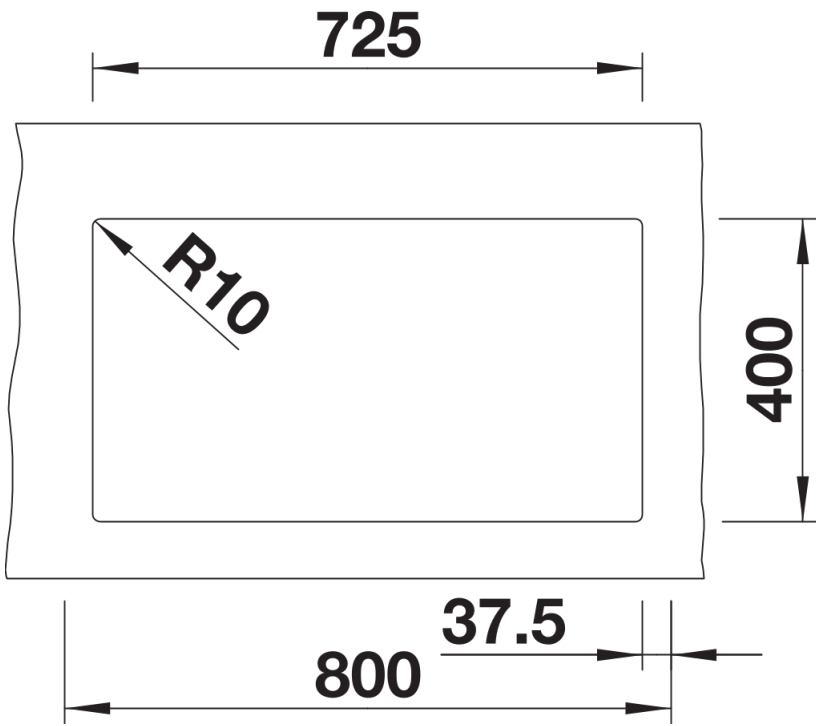
Âmbito de fornecimento

- kit para resíduos com tubo economizador de espaço
- ligação de resíduos
- 2 filtros InFino de 3 ½"
- kit de fixação

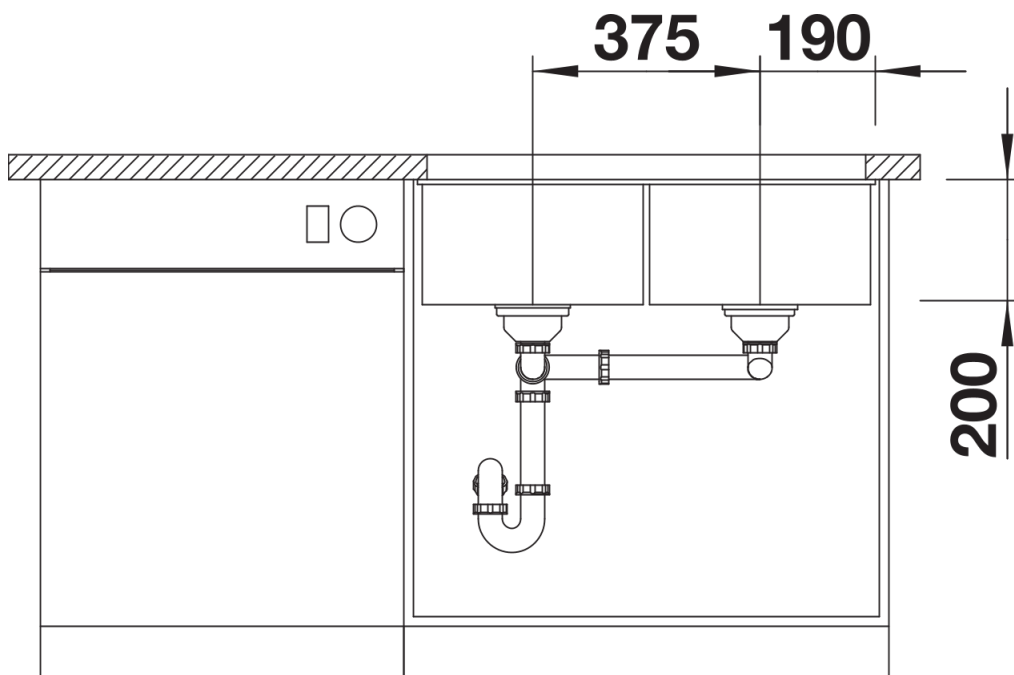
Detalhes



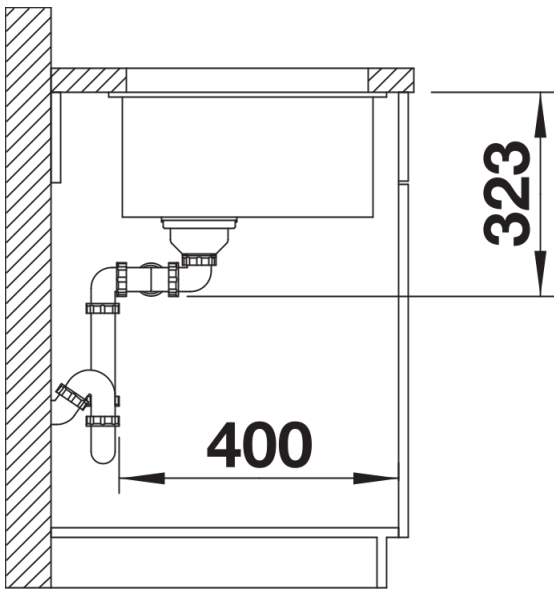
Vista de cima



Desagregado



Vista frontal



Vista lateral