

Ficha informativa do produto AXIA III XL 6 S-F

N.º de artigo 523527

Benefícios



- Processos de trabalho fluidos e ergonómicos ao longo de dois eixos
- Design que se destaca pelas suas linhas claras e borda extremamente estreita
- Raios pequenos procurando a máxima utilização da superfície e volume
- Tábua de corte móvel em vidro para trabalhar diretamente nos pratos
- Tamanho da cuba espaçoso e ranhura do escorredor prática e harmoniosamente integrada
- Características de alta qualidade com controlo remoto de drenagem, ralo C-overflow e sistema de escoamento InFino — integrado de forma elegante e fácil de cuidar

Cores



Cores disponíveis:

preto
antracite
cinzento-pedra
cinzento vulcão
branco
branco suave
café

SILGRANIT cinzento-pedra

Informações sobre o planeamento

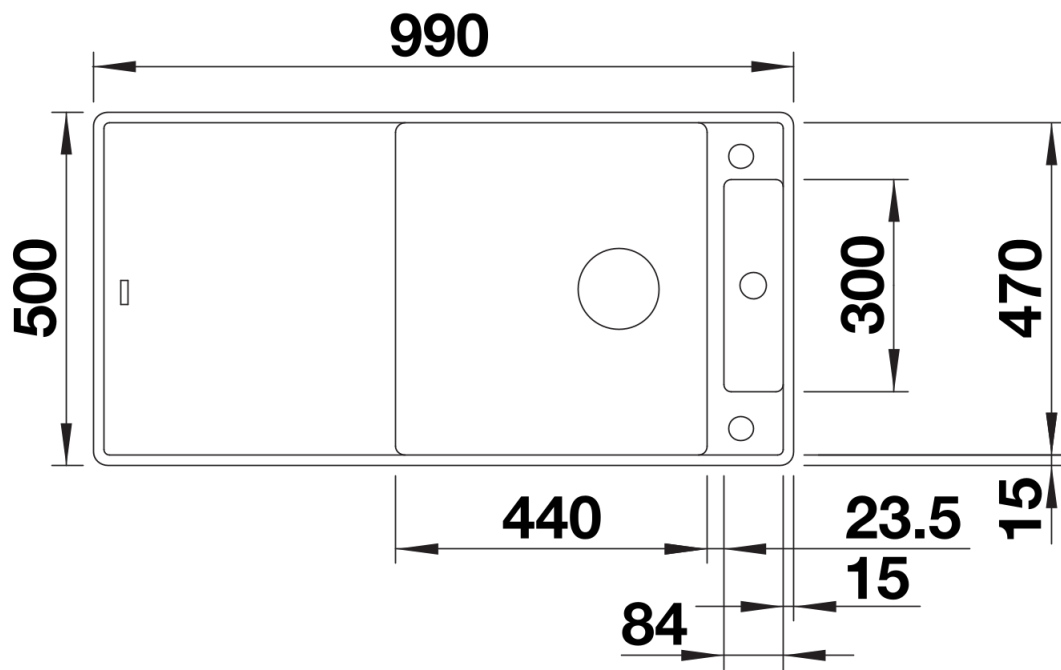
- Sugerimos rever medidas de encaixe com o modelo correspondente.

Âmbito de fornecimento

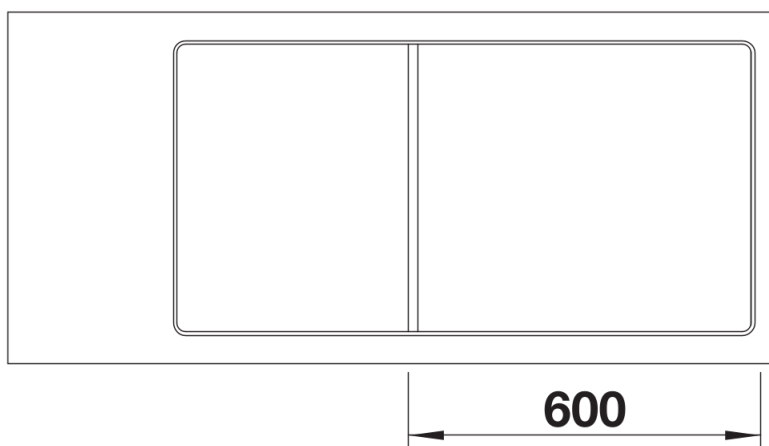
- Tábua de corte móvel de vidro temperado
- kit de descarte com tubo economizador de espaço
- filtro cesto InFino 3 ½" com controle remoto de drenagem (interruptor rotativo)

234045 - Tábua de corte de vidro branco

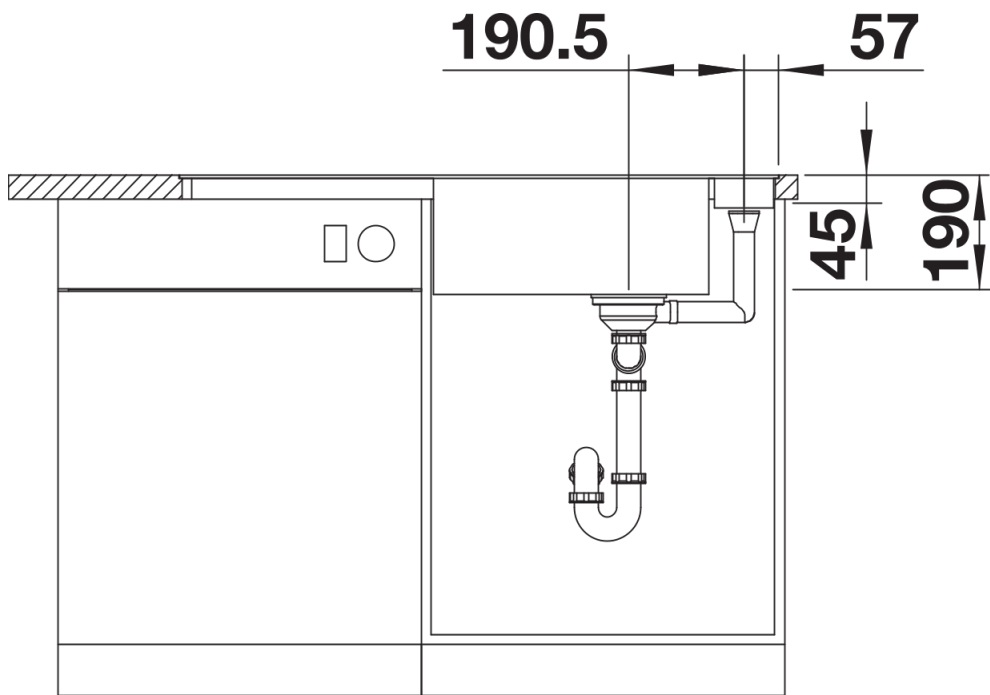
Detalhes



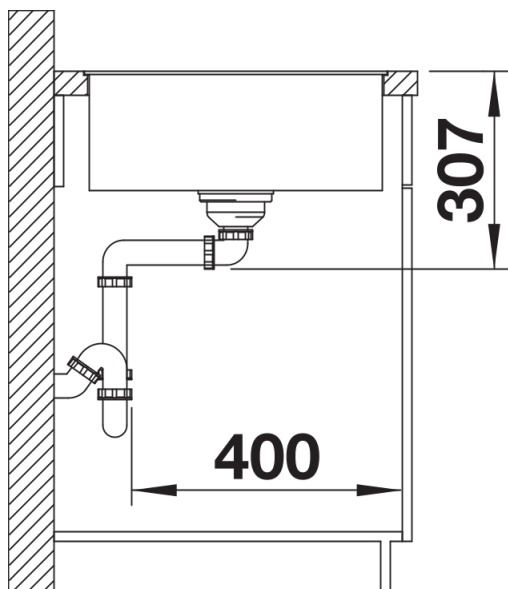
Vista de cima



Desagregado



Vista frontal



Vista lateral