

Ficha informativa do produto SUBLINE 400-F

N.º de artigo 525988

Benefícios



- Cubas para designs de cozinha modernos
- Design de cuba com contornos intemporais e elegantes
- Incorpora o sistema de escoamento InFino de alta qualidade, elegante, integrado e extremamente higiénico
- Estão disponíveis acessórios versáteis opcionais

Cores



Cores disponíveis:

- preto
- antracite
- cinzento-pedra
- cinzento vulcão
- branco
- branco suave
- café

SILGRANIT preto

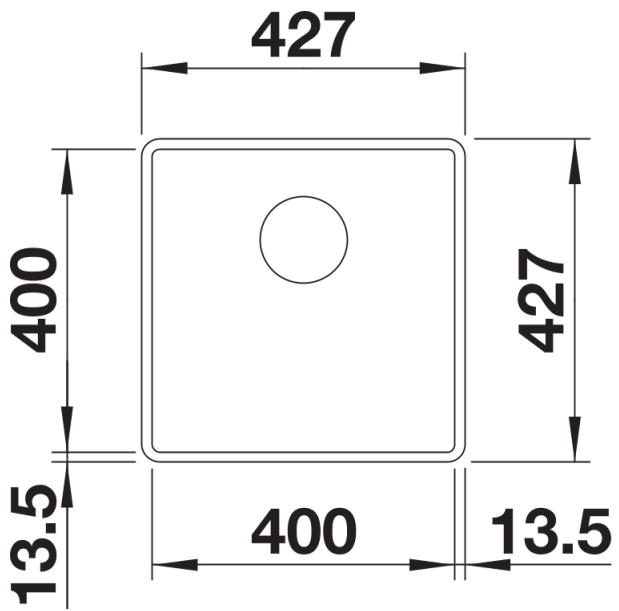
Informações sobre o planeamento

- As informações de corte para todos os processos de instalação podem ser encontradas no nosso download da internet
- Nota:
 - para espessuras de bancada de 15 mm ou mais, deve ser aberto um espaço para o transbordamento na parte inferior.
 - Dimensões e desenhos detalhados relacionados com o modelo podem ser encontrados com as informações de corte on-line em www.blanco.com

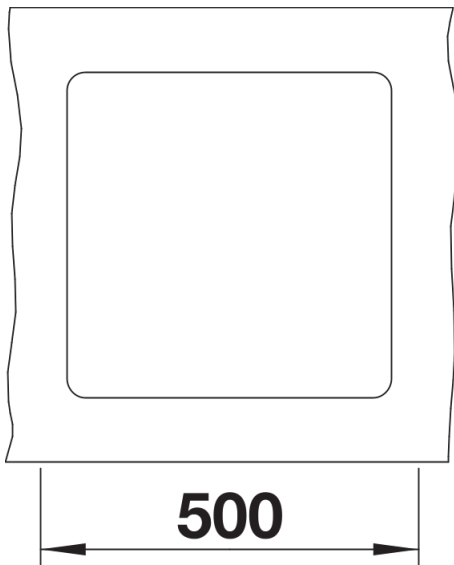
Âmbito de fornecimento

- kit para resíduos com tubo economizador de espaço
- filtro InFino de 3 ½"

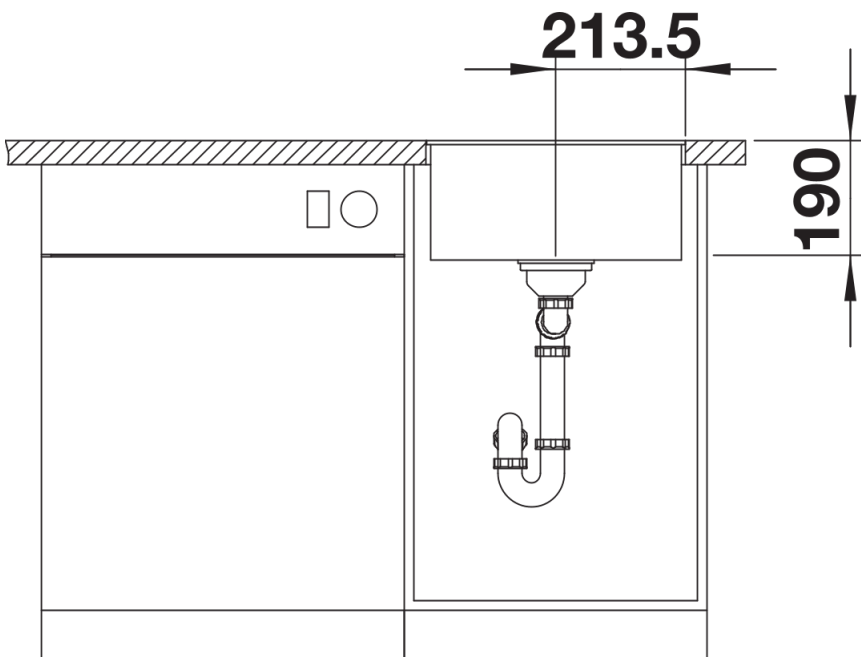
Detalhes



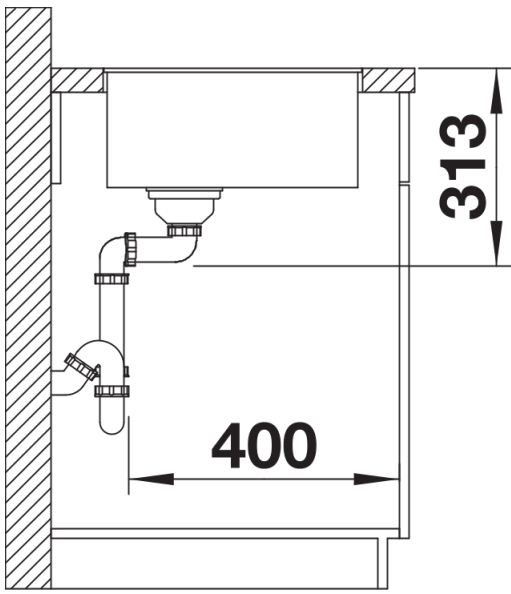
Vista de cima



Desagregado



Vista frontal



Vista lateral