

Ficha informativa do produto SUBLINE 400-F

N.º de artigo 523475

Benefícios



- Cubas para designs de cozinha modernos
- Design de cuba com contornos intemporais e elegantes
- Incorpora o sistema de escoamento InFino de alta qualidade, elegante, integrado e extremamente higiénico
- Estão disponíveis acessórios versáteis opcionais

Cores



Cores disponíveis:

preto
antracite
cinzento-pedra
cinzento vulcão
branco
branco suave
café

SILGRANIT antracite

Informações sobre o planeamento

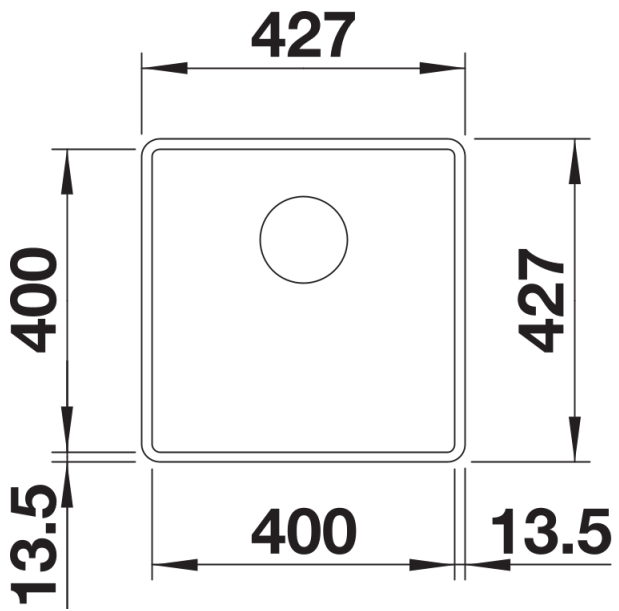
- As informações de corte para todos os processos de instalação podem ser encontradas no nosso download da internet

Nota:
para espessuras de bancada de 15 mm ou mais, deve ser aberto um espaço para o transbordamento na parte inferior.
Dimensões e desenhos detalhados relacionados com o modelo podem ser encontrados com as informações de corte on-line em www.blanco.com

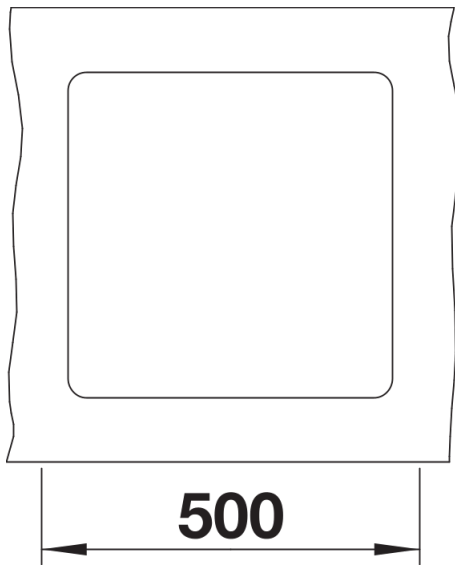
Âmbito de fornecimento

- kit para resíduos com tubo economizador de espaço
- filtro InFino de 3 ½"

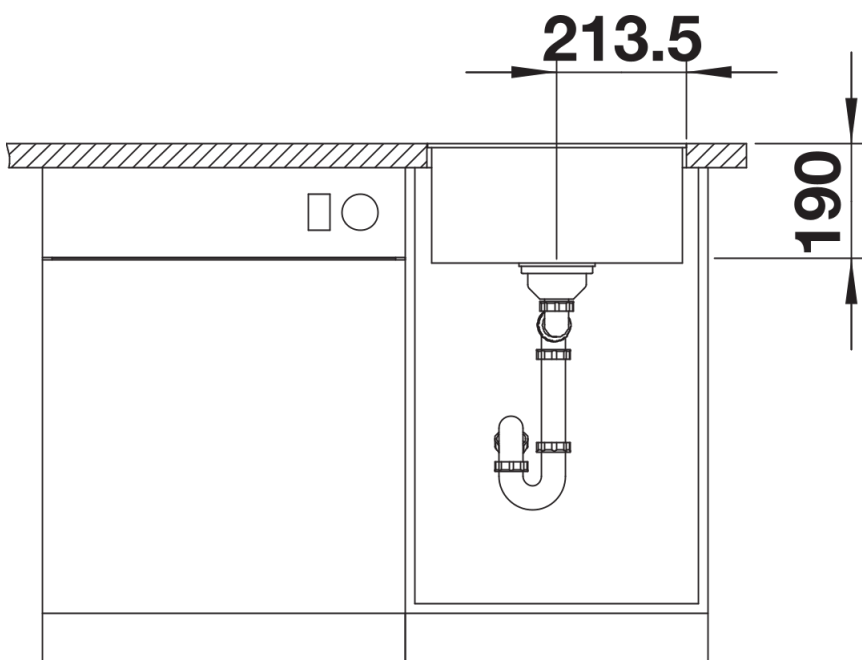
Detalhes



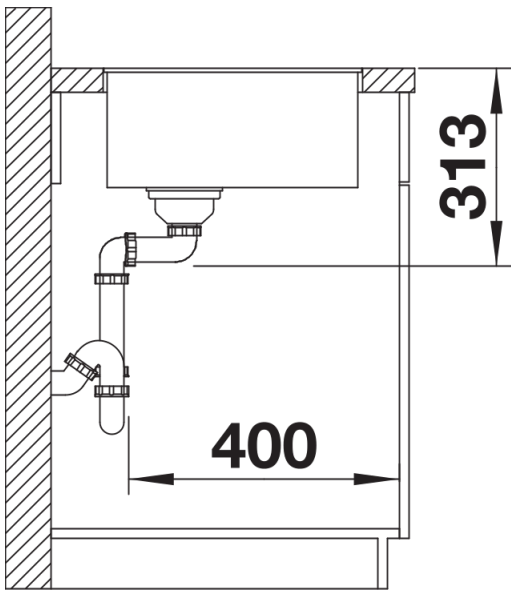
Vista de cima



Desagregado



Vista frontal



Vista lateral