

## Ficha informativa do produto SUBLINE 480/320-U

N.º de artigo 523585

### Benefícios

---



- Cuba sob o tampo da bancada para requisitos exigentes de design
- Design de cuba com contornos intemporais e elegantes
- 2 em 1: duas cubas, um painel recortado e apenas um procedimento de montagem
- Sistema completo para uma ampla variedade de planos com duas cubas grandes
- Incorpora o sistema de escoamento InFino de alta qualidade, elegante, integrado e extremamente higiénico
- Estão disponíveis acessórios versáteis opcionais

## Cores

---



SILGRANIT cinzento-pedra

Cores disponíveis:

preto  
antracite  
cinzento-pedra  
cinzento vulcão  
branco  
branco suave  
tartufo  
café

## Informações sobre o planeamento

---

- Raio de corte: 10 mm

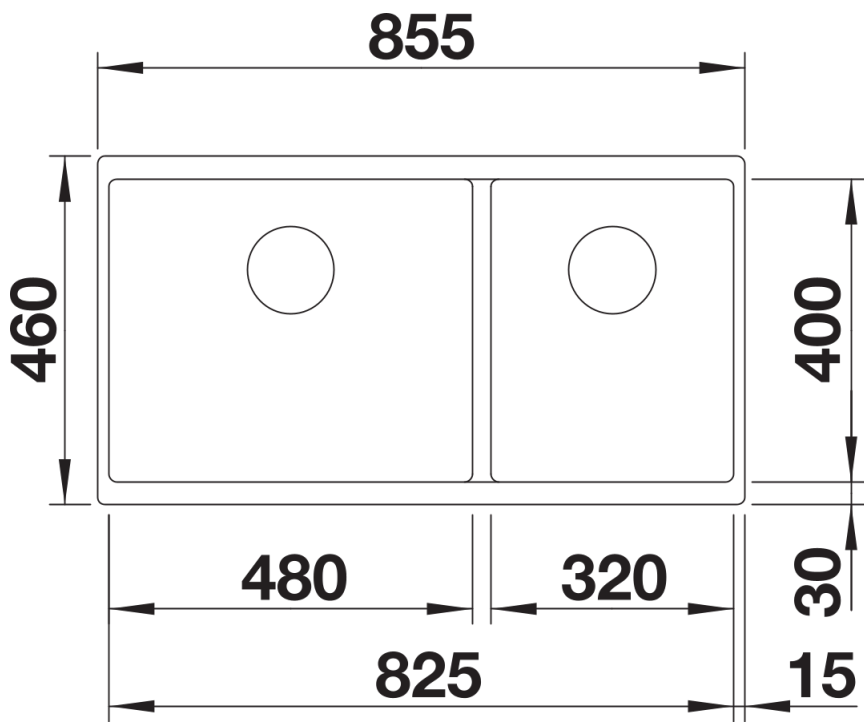
## Âmbito de fornecimento

---

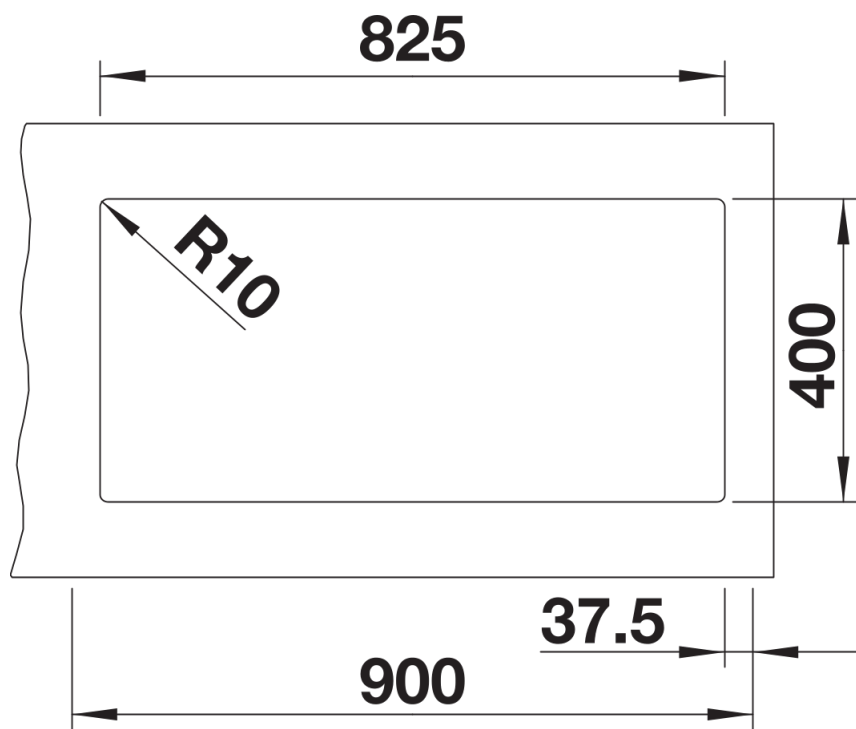
- kit para resíduos com tubo economizador de espaço
- ligação de resíduos
- 2 filtros InFino de 3 ½"
- kit de fixação

## Detalhes

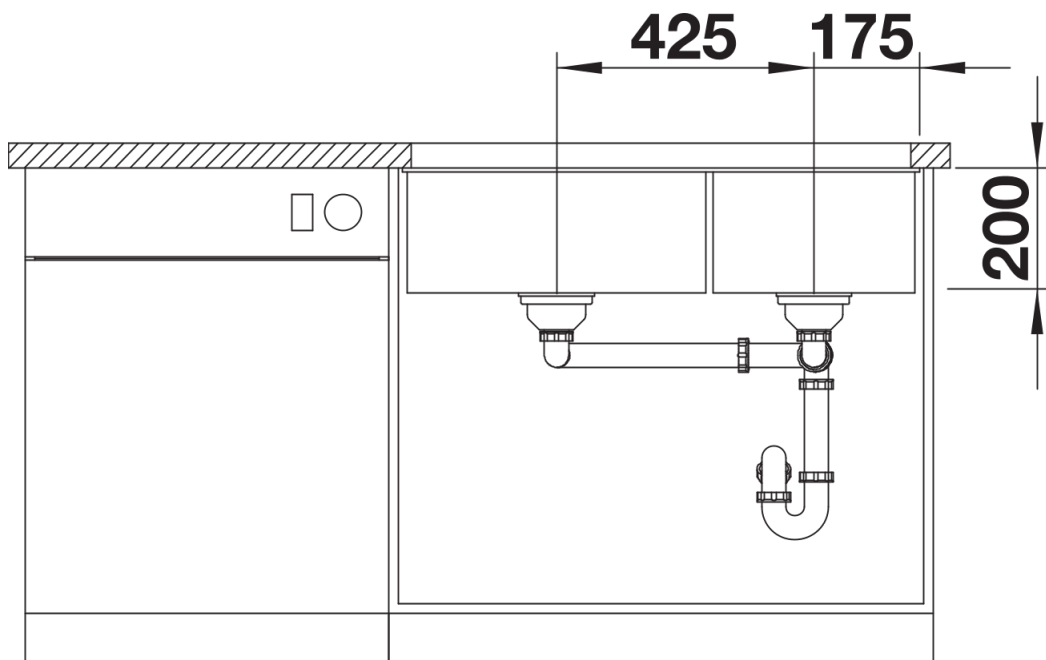
---



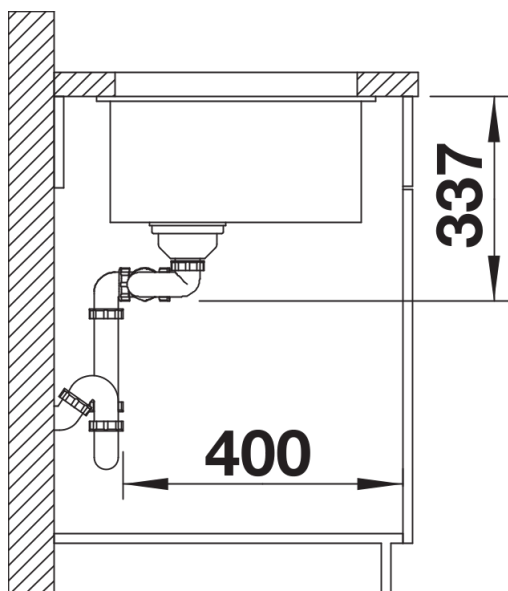
Vista de cima



Desagregado



Vista frontal



Vista lateral