

Ficha informativa do produto SUBLINE 500-IF SteelFrame

N.º de artigo 525997

Benefícios



- Mix de materiais inovadores e únicos: SILGRANIT e aço inoxidável
- Cuba de forma intemporal e elegante, linhas retas e perfil liso -IF
- Para instalação superior, especialmente adequado para bancadas laminadas
- Também para instalação embutida em pedra e vidro
- Boa combinação óptica com placas ceram de alta qualidade
- Funcionalidades de alta qualidade que consistem num C-overflow coberto e sistema de drenagem InFino - graciosamente integrado e de fácil manutenção
- Estão disponíveis acessórios versáteis opcionais

Cores



Cores disponíveis:

preto
antracite
branco

SILGRANIT preto

Informações sobre o planeamento

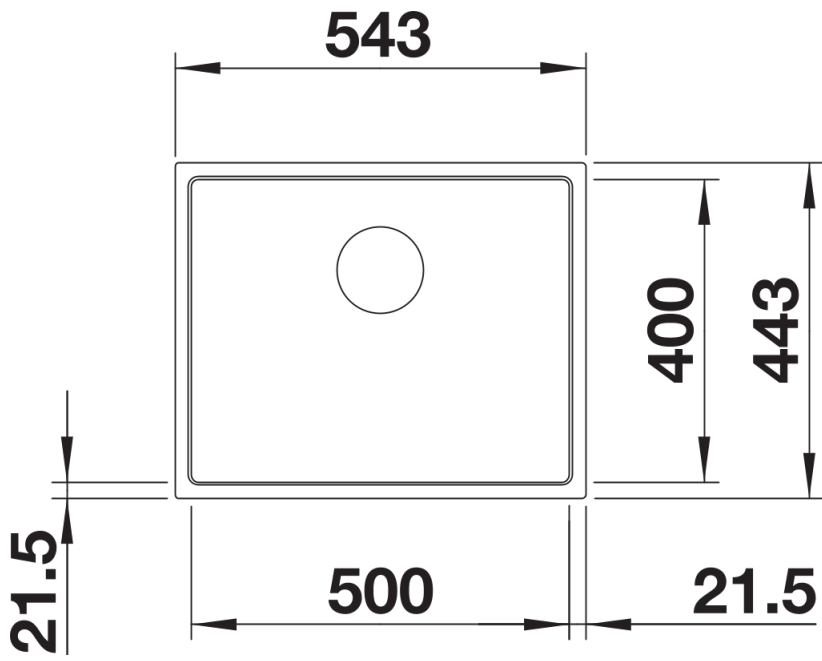
- Instalar uma torneira misturadora de cozinha, controlo remoto de escoamento ou dispensador de sabão em bancadas de trabalho laminadas exige uma fita de vedação flexível, artigo n.º 120 055.

Nota: para espessuras de bancada de 15 mm ou mais, deve ser aberto um espaço para o transbordamento na parte inferior.
Deverá prestar atenção às informações de corte para o respetivo método de instalação.
Dimensões e desenhos detalhados relacionados com o modelo podem ser encontrados com as informações de corte on-line em www.blanco.com

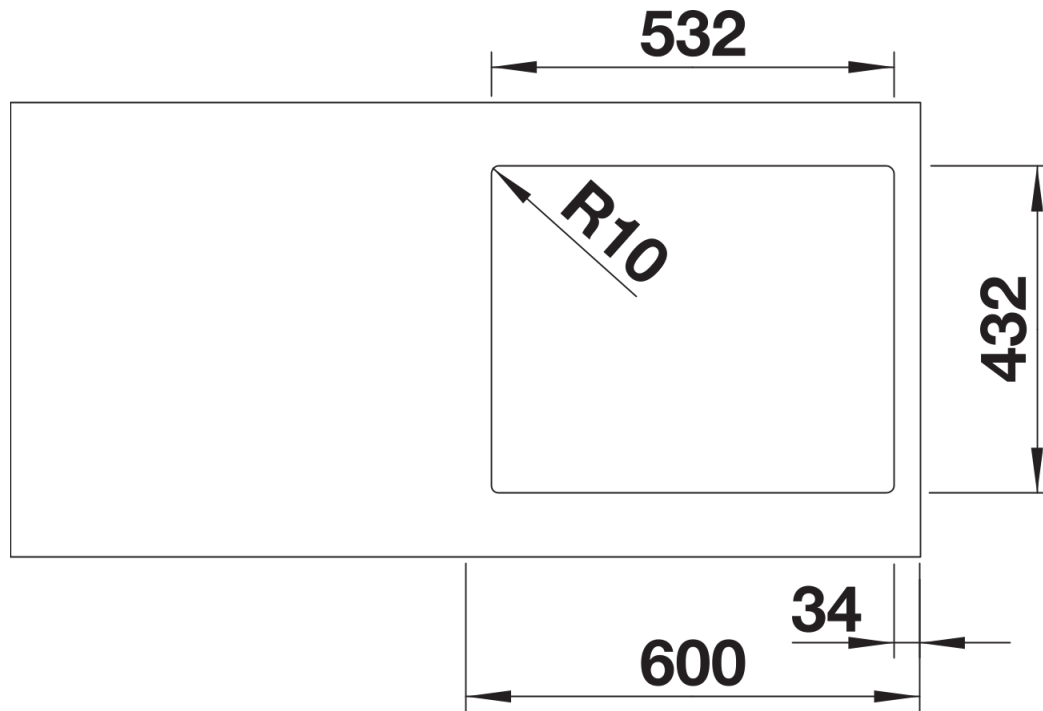
Âmbito de fornecimento

- kit para resíduos com tubo economizador de espaço
- filtro InFino de 3 ½"

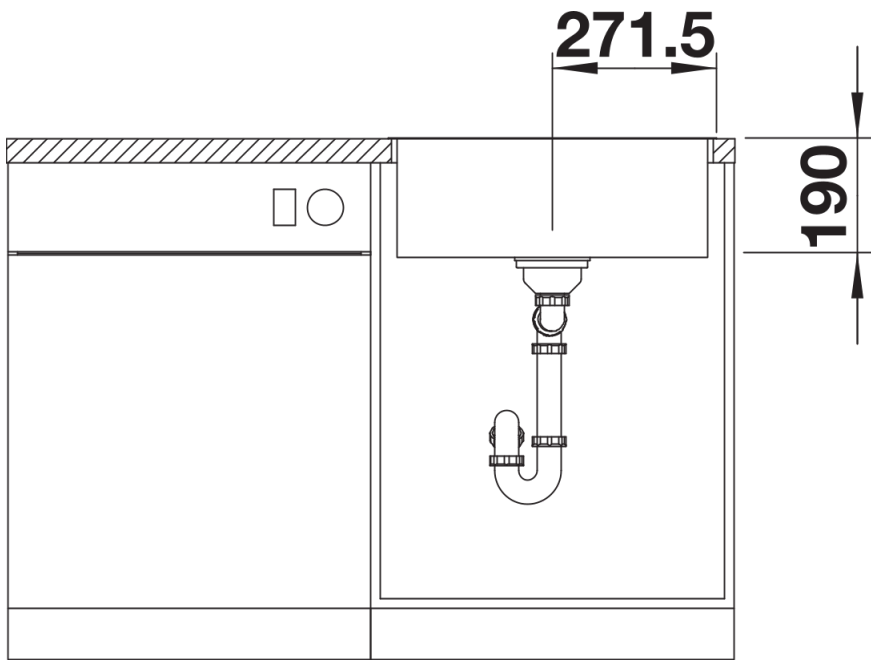
Detalhes



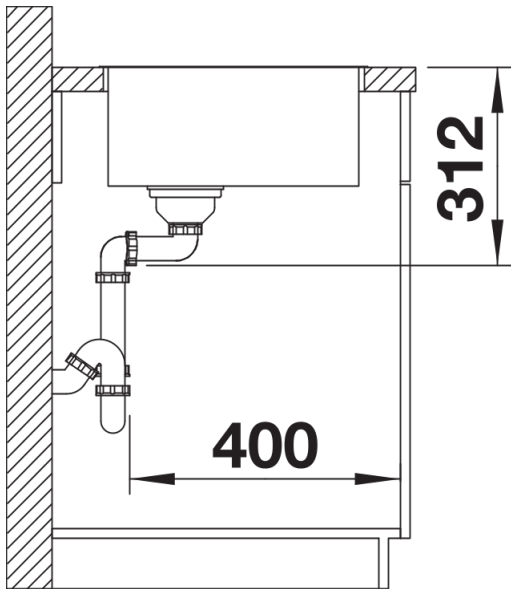
Vista de cima



Desagregado



Vista frontal



Vista lateral