

Ficha informativa do produto SUBLINE 320-U

N.º de artigo 523407

Benefícios



- Cuba sob o tampo da bancada para requisitos exigentes de design
- Design de cuba com contornos intemporais e elegantes
- Sistema completo para uma ampla variedade de planos com cubas grandes e pequenas
- Funcionalidades de alta qualidade que consistem num C-overflow coberto e sistema de drenagem InFino - graciosamente integrado e de fácil manutenção
- Estão disponíveis acessórios versáteis opcionais

Cores



Cores disponíveis:

preto
antracite
cinzento-pedra
cinzento vulcão
branco
branco suave
tartufo
café

SILGRANIT cinzento-pedra

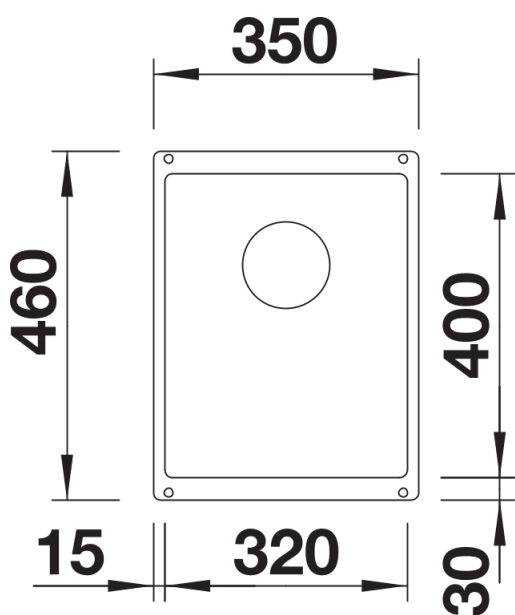
Informações sobre o planeamento

- Raio de corte: 10 mm
Nota: deverá encomendar separadamente as ligações de escoamento para combinações de duas cubas individuais.

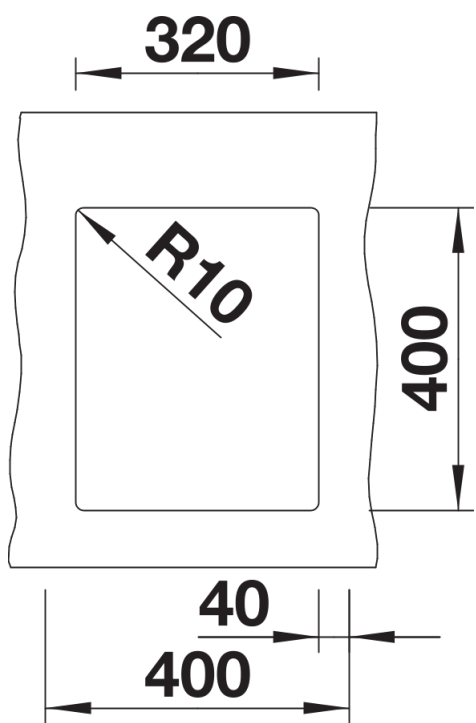
Âmbito de fornecimento

- kit para resíduos com tubo economizador de espaço
- filtro InFino de 3 ½"
- kit de fixação

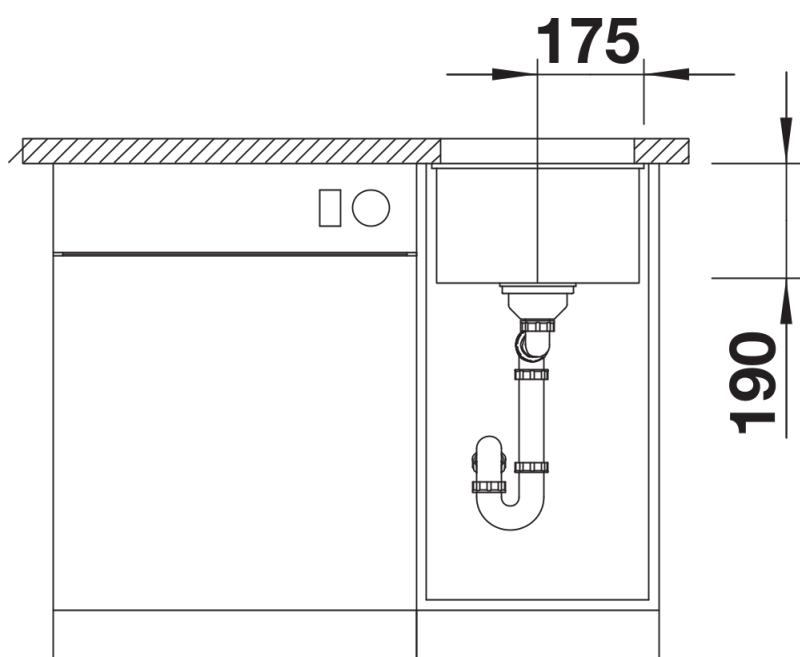
Detalhes



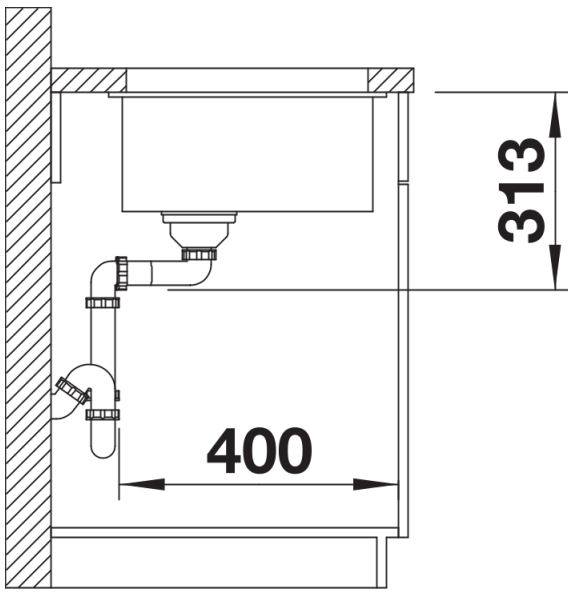
Vista de cima



Desagregado



Vista frontal



Vista lateral