

## Ficha informativa do produto SUBLINE 700-U Level

N.º de artigo 523452

### Benefícios

---



- Cuba sob o tampo da bancada para requisitos exigentes de design
- Design de cuba com contornos intemporais e elegantes
- 2 em 1: conforto e funcionalidades em dois níveis
- Com nível de funções integradas para depósito e drenagem
- Cesto multifuncional de aço inoxidável perfeitamente adaptado ao nível de funções
- Incorpora o sistema de escoamento InFino de alta qualidade, elegante, integrado e extremamente higiénico
- Estão disponíveis acessórios versáteis opcionais

## Cores

---



Cores disponíveis:

preto  
antracite  
cinzento-pedra  
cinzento vulcão  
branco  
branco suave  
tartufo  
café

SILGRANIT antracite

## Informações sobre o planeamento

---

- Raio de corte: 10 mm

## Âmbito de fornecimento

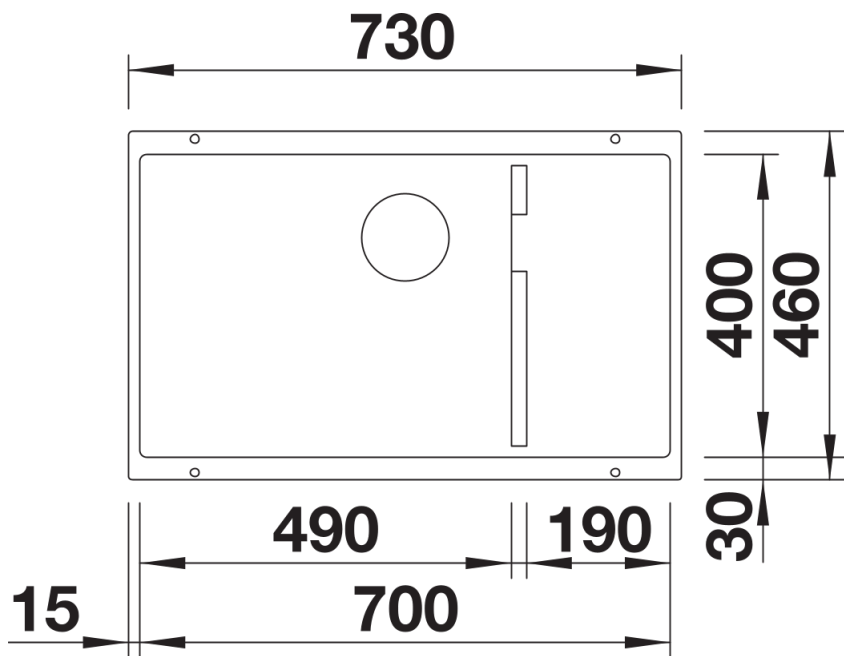
---

- cesto multifuncional em aço inoxidável
- kit para resíduos com tubo economizador de espaço
- filtro InFino de 3 ½"
- kit de fixação

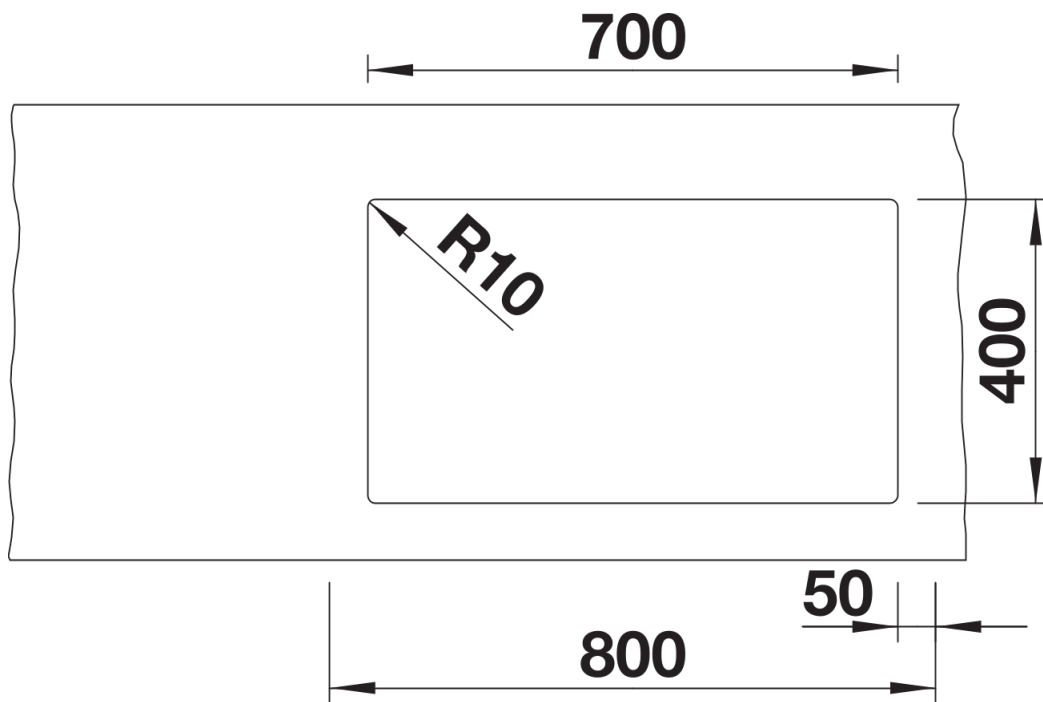
223297 - Cesto multifuncional de aço inox.

## Detalhes

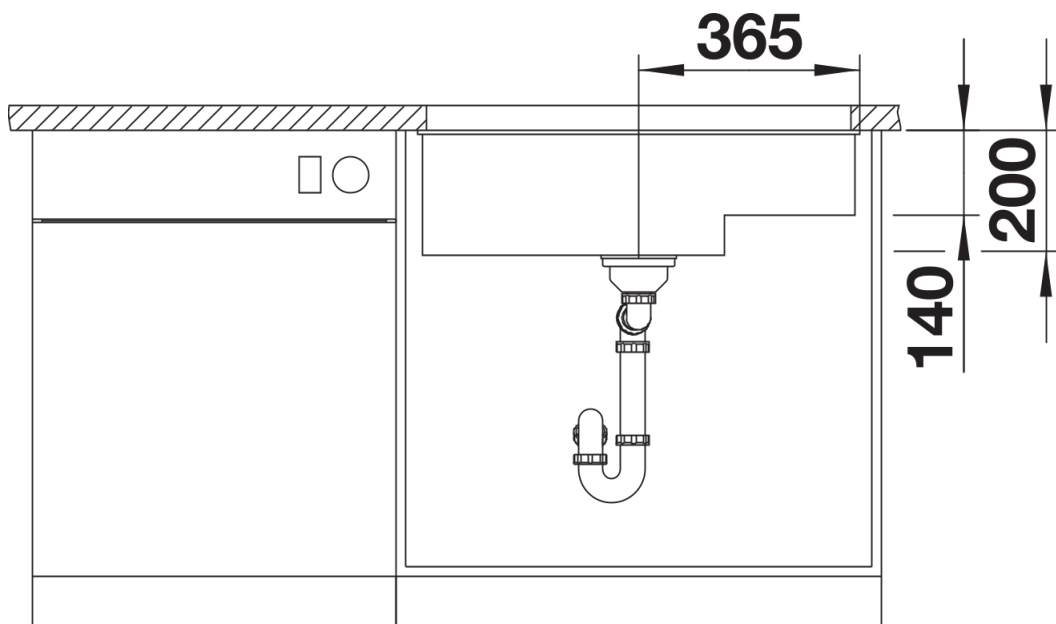
---



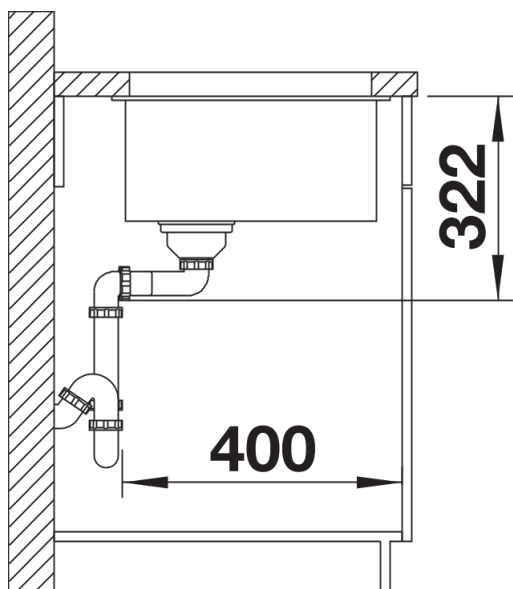
Vista de cima



Desagregado



Vista frontal



Vista lateral