

## Ficha informativa do produto SUBLINE 700-U

N.º de artigo 526001

### Benefícios

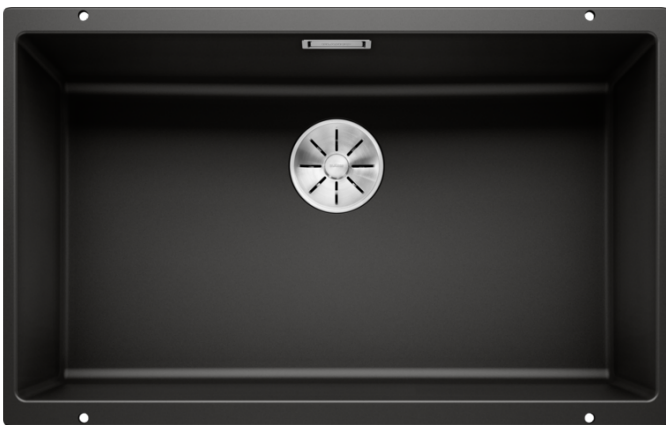
---



- Cuba sob o tampo da bancada para requisitos exigentes de design
- Design de cuba com contornos intemporais e elegantes
- Sistema completo para uma ampla variedade de planos com cubas grandes e pequenas
- Funcionalidades de alta qualidade que consistem num C-overflow coberto e sistema de drenagem InFino - graciosamente integrado e de fácil manutenção
- Estão disponíveis acessórios versáteis opcionais

### Cores

---



Cores disponíveis:

- preto
- antracite
- cinzento-pedra
- cinzento vulcão
- branco
- branco suave
- tartufo
- café

SILGRANIT preto

## Informações sobre o planeamento

---

- Raio de corte: 10 mm
- Nota:
- deverá encomendar separadamente as ligações de escoamento para combinações de duas cubas individuais.

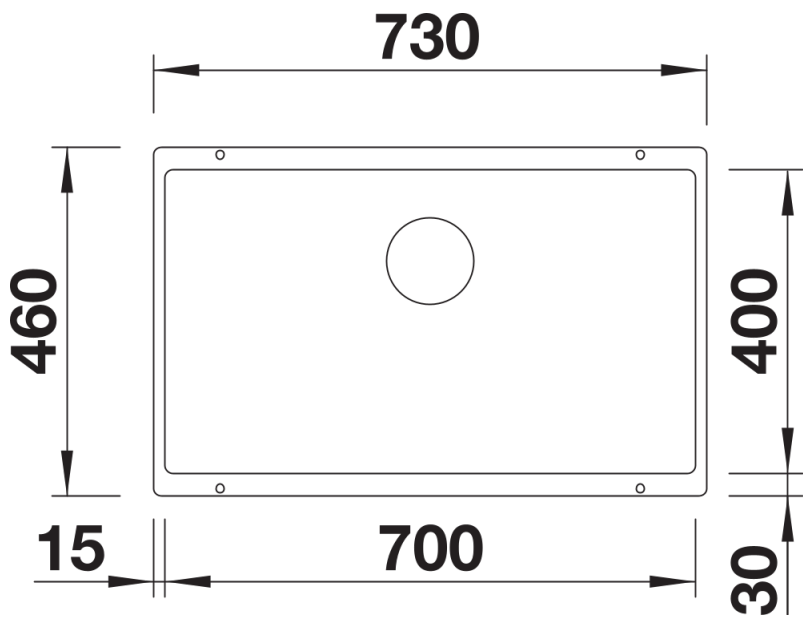
## Âmbito de fornecimento

---

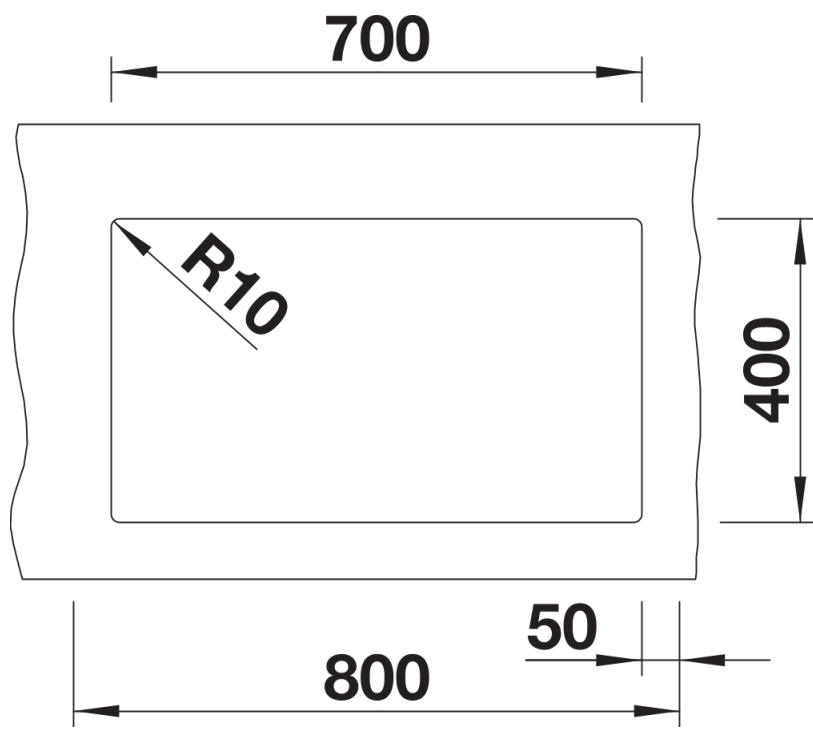
- kit para resíduos com tubo economizador de espaço
- filtro InFino de 3 ½"
- kit de fixação

## Detalhes

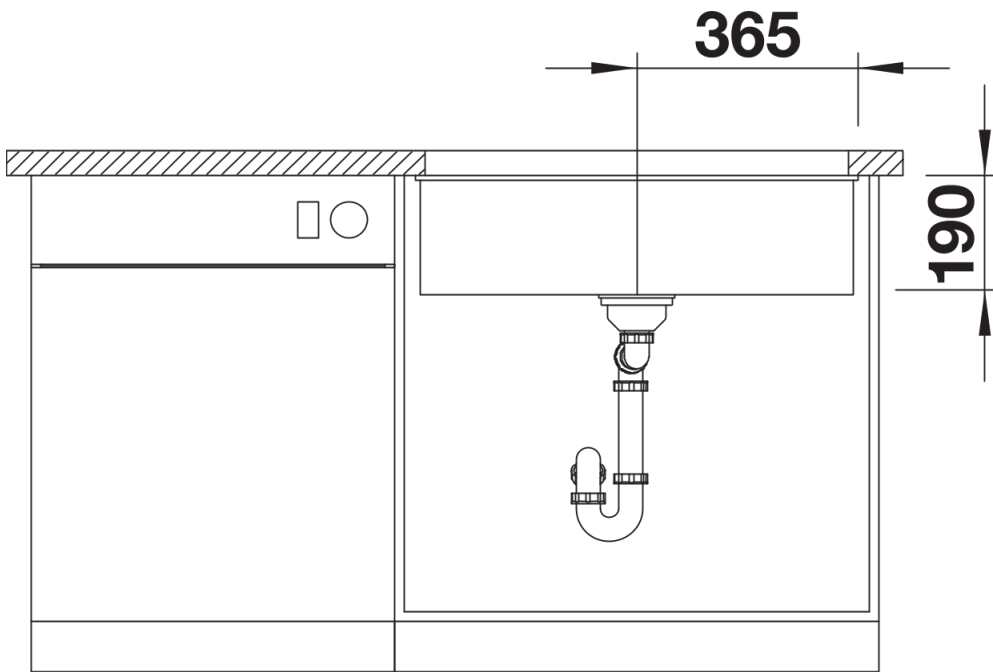
---



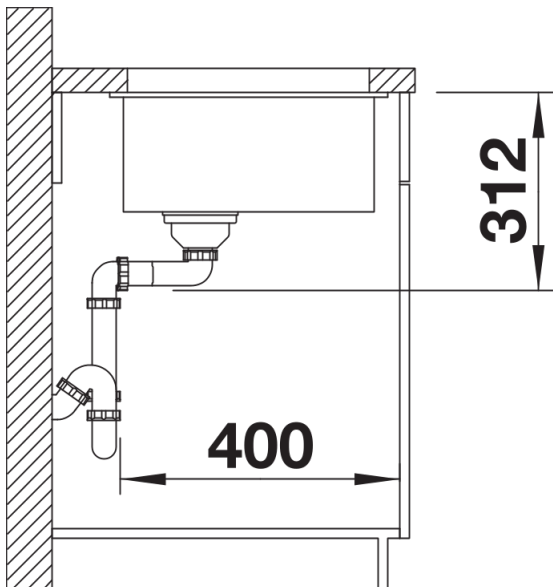
Vista de cima



Desagregado



Vista frontal



Vista lateral