

## Ficha informativa do produto SUBLINE 700-U

N.º de artigo 523442

### Benefícios

---



- Cuba sob o tampo da bancada para requisitos exigentes de design
- Design de cuba com contornos intemporais e elegantes
- Sistema completo para uma ampla variedade de planos com cubas grandes e pequenas
- Funcionalidades de alta qualidade que consistem num C-overflow coberto e sistema de drenagem InFino - graciosamente integrado e de fácil manutenção
- Estão disponíveis acessórios versáteis opcionais

## Cores

---



Cores disponíveis:

preto  
antracite  
cinzento-pedra  
cinzento vulcão  
branco  
branco suave  
tartufo  
café

SILGRANIT antracite

## Informações sobre o planeamento

---

- Raio de corte: 10 mm  
- Nota: deverá encomendar separadamente as ligações de escoamento para combinações de duas cubas individuais.

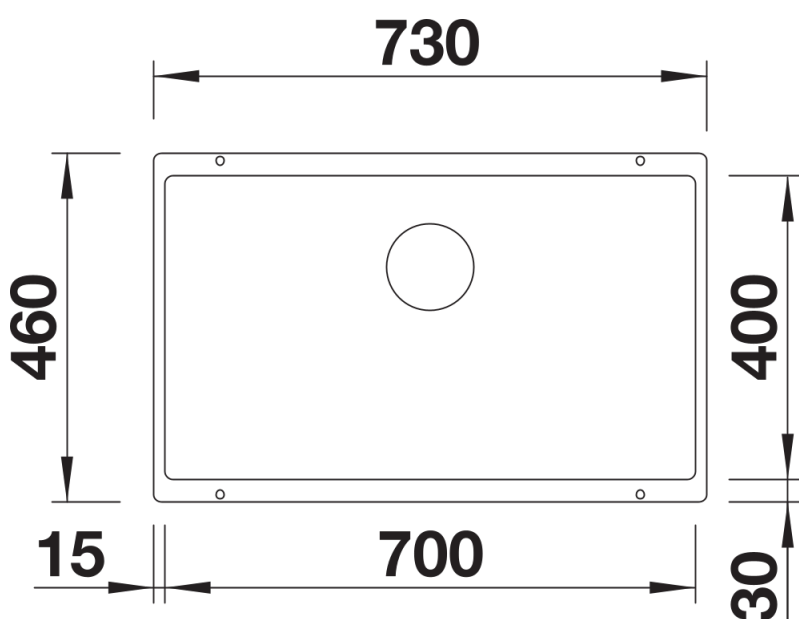
## Âmbito de fornecimento

---

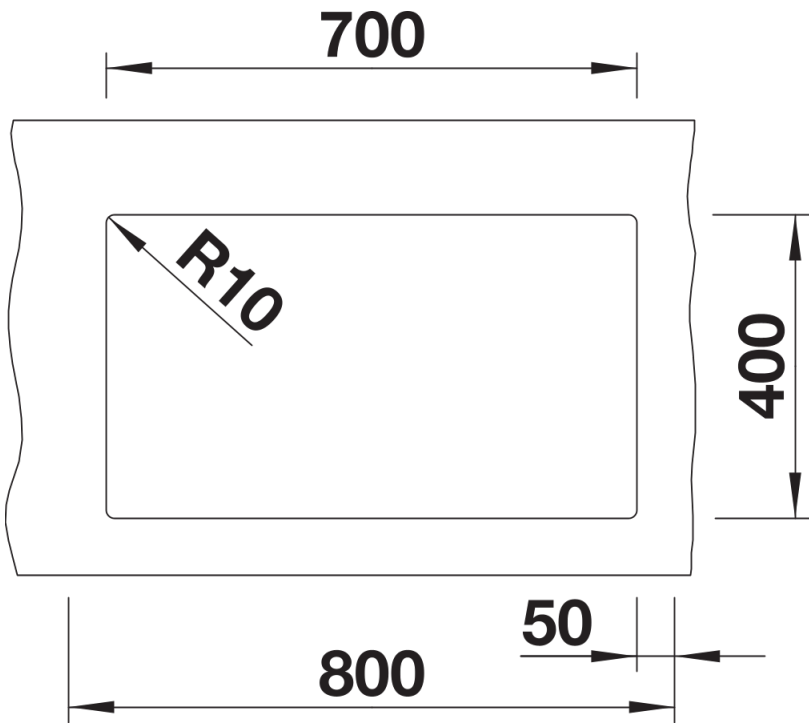
- kit para resíduos com tubo economizador de espaço
- filtro InFino de 3 ½"
- kit de fixação

## Detalhes

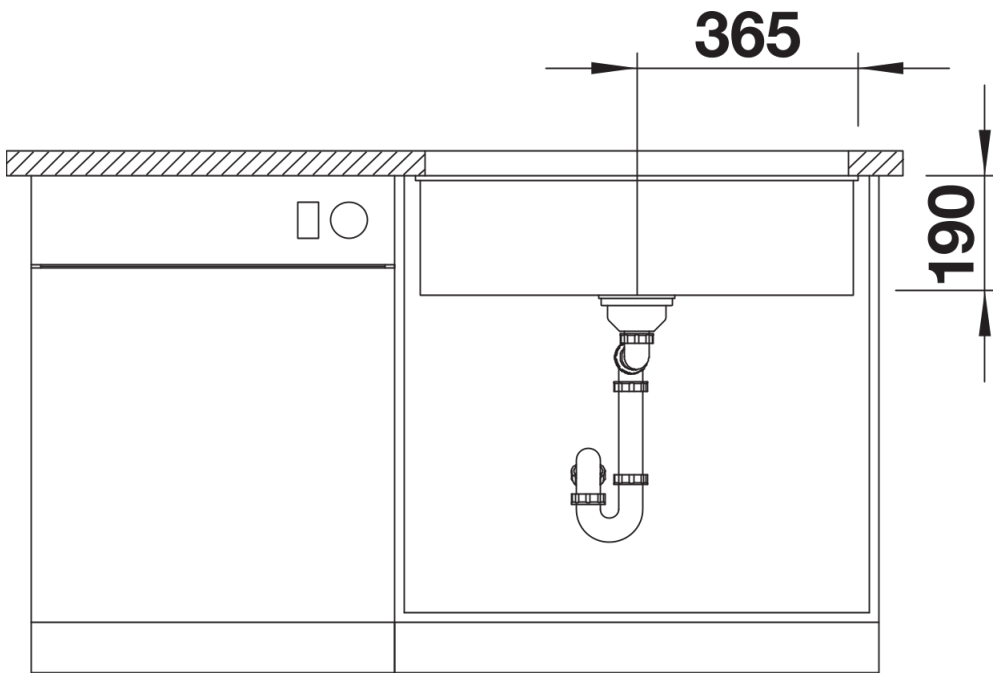
---



Vista de cima



Desagregado



Vista frontal



Vista lateral