

Ficha informativa do produto ZENAR 5 S-F

N.º de artigo 523873

Benefícios



- Cuba especialmente grande, superfície escorredora espaçosa
- Zona espaçosa para instalar misturadora
- Opcional: tábua de corte de grande qualidade adaptável em qualquer área ao longo do lava-louça e cuba adicional de livre encaixe sobre o lava-louça
- Incorpora o sistema de escoamento InFino de alta qualidade, elegante, integrado e extremamente higiénico
- Borda plana e circular

Cores



Cores disponíveis:

preto
antracite
cinzento-pedra
cinzento vulcão
branco
branco suave
café

SILGRANIT antracite

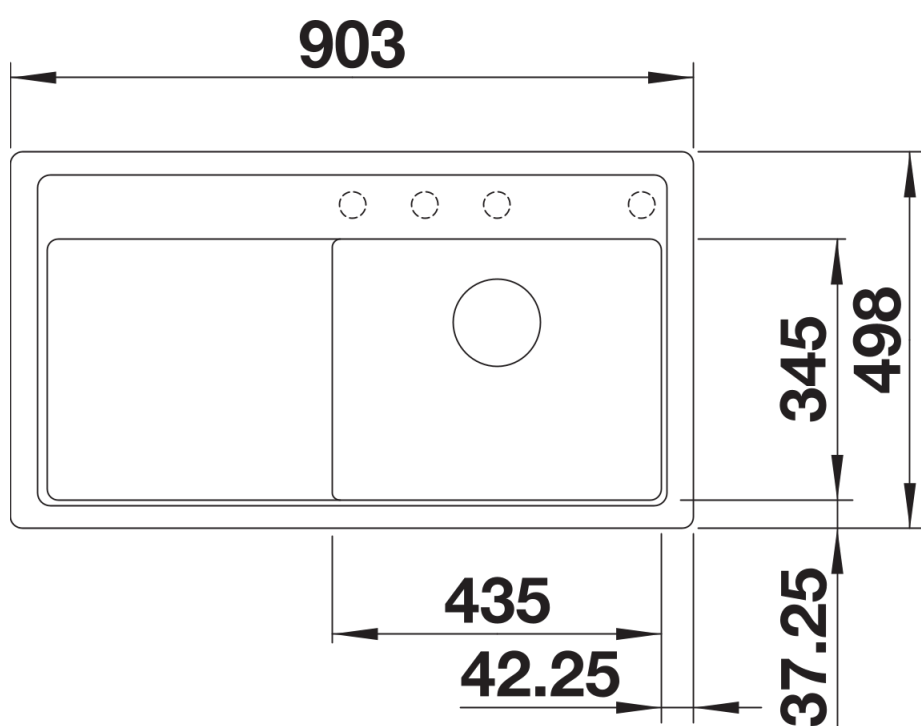
Informações sobre o planeamento

- Sugerimos rever medidas de encaixe com o modelo correspondente.

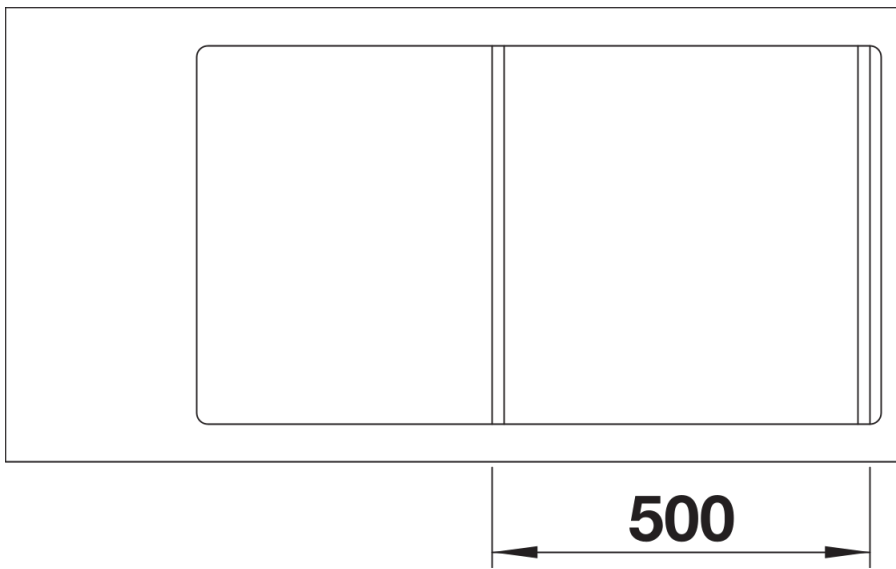
Âmbito de fornecimento

- Conjunto de válvulas InFino com filtro de 3 ½" e comando de válvula automática.

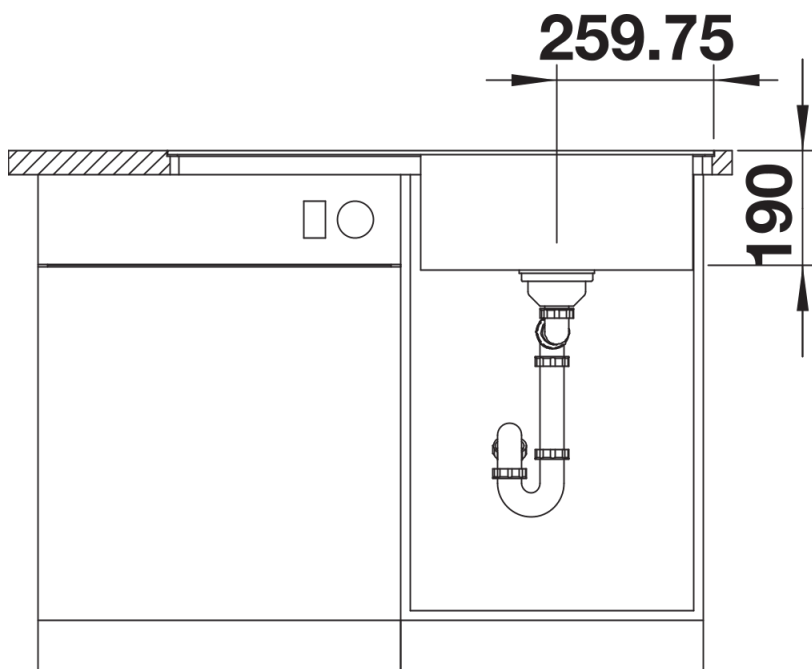
Detalhes



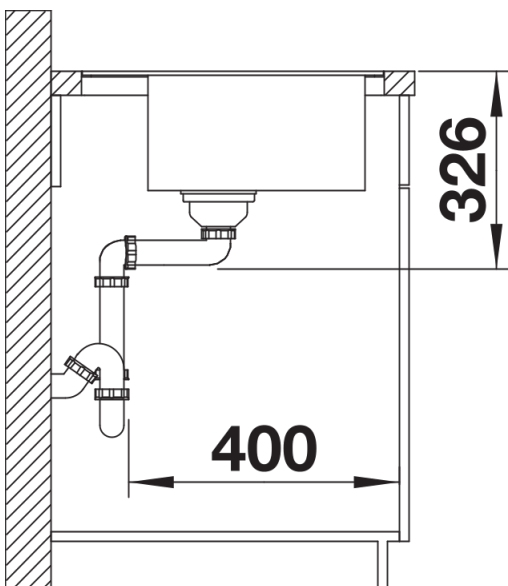
Vista de cima



Desagregado



Vista frontal



Vista lateral