

Ficha informativa do produto ZENAR XL 6 S Compact

N.º de artigo 523775

Benefícios



- Dimensão externa compacta para conforto em espaço limitado
- Cuba ultra grande com uma pequena área de drenagem
- Área funcional com transição fluída para o tabuleiro de escoamento
- Estão disponíveis acessórios funcionais opcionais
- Características de alta qualidade com controlo remoto de drenagem, ralo C-overflow e sistema de escoamento InFino — integrado de forma elegante e higiénico

Cores



Cores disponíveis:

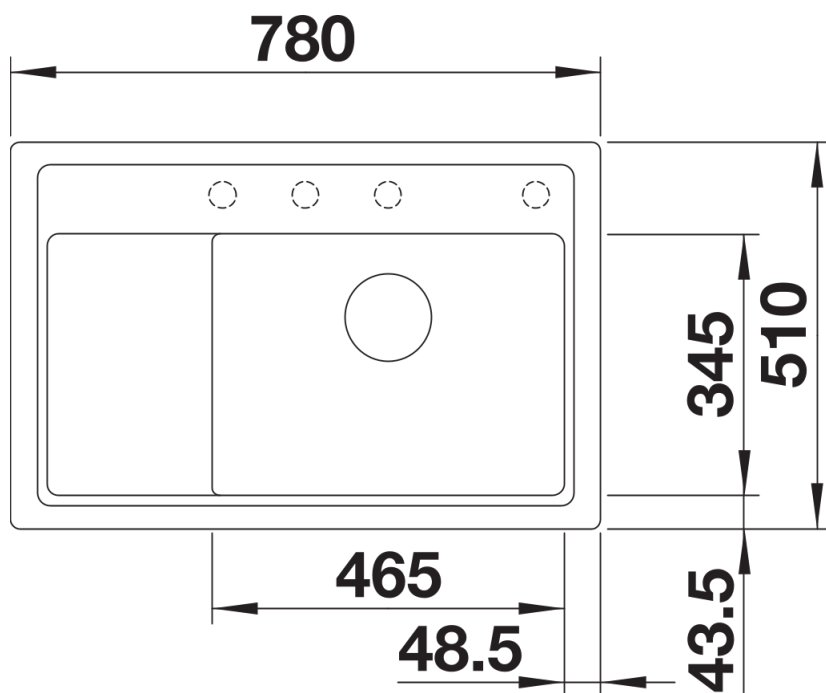
preto
antracite
cinzento-pedra
cinzento vulcão
branco
branco suave
tartufo
café

SILGRANIT cinzento-pedra

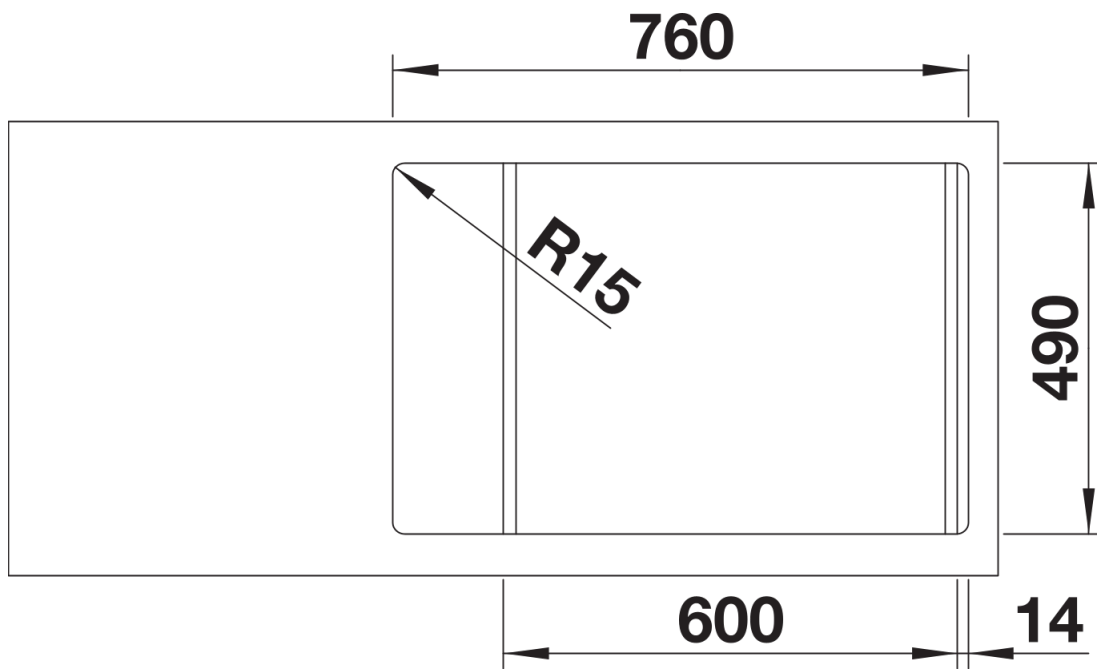
Âmbito de fornecimento

- kit para resíduos com tubo economizador de espaço
- filtro InFino de 3 ½" com controlo remoto de drenagem (interruptor rotativo)

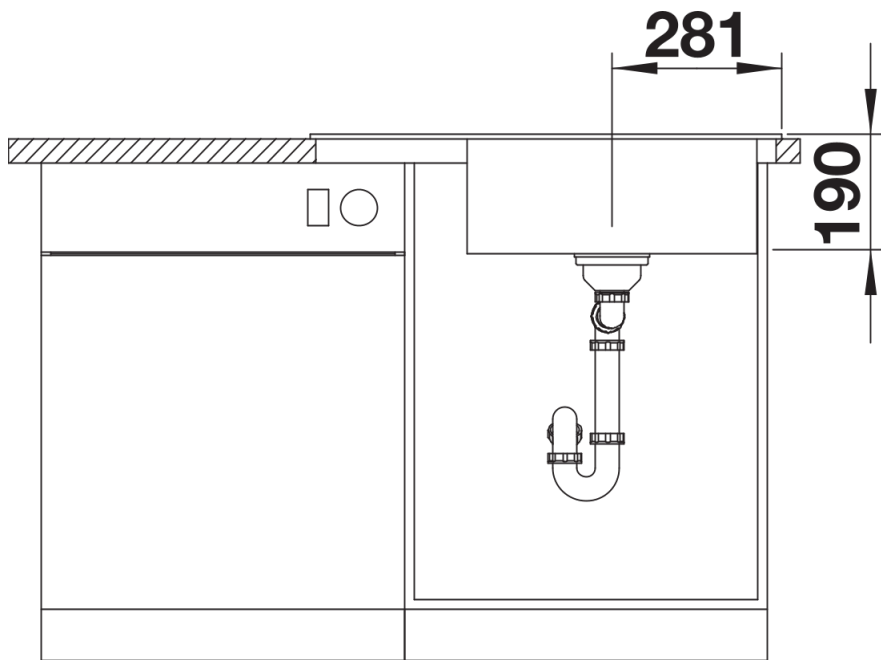
Detalhes



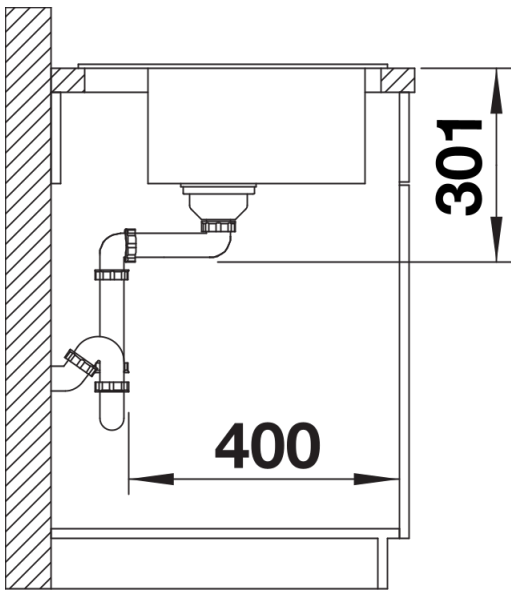
Vista de cima



Desagregado



Vista frontal



Vista lateral