

Ficha informativa do produto SUBLINE 350/150-U

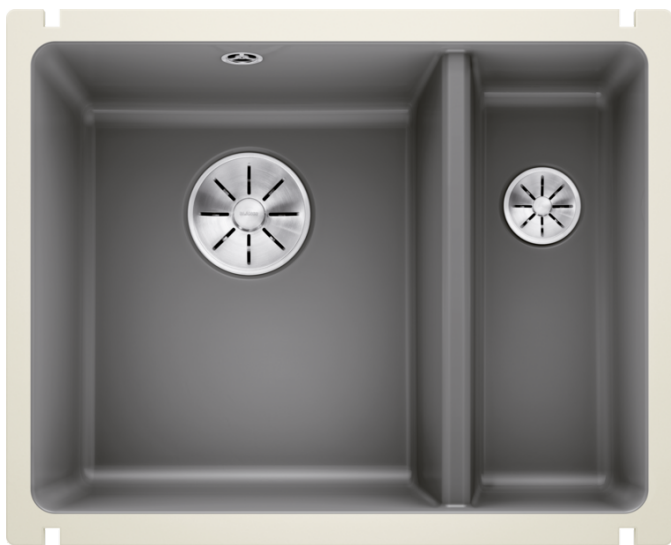
N.º de artigo 523746

Benefícios



- Cuba de grande capacidade
- A montagem não envolve despesas adicionais
- Cerâmica para um cuidado fácil
- Design de cuba com contornos intemporais e elegantes
- Uma ampla gama de acessórios opcionais para funcionalidade adicional
- Sistema de escoamento InFino — integrado na perfeição e fácil de limpar

Cores



Cores disponíveis:

preto

basalto

branco cristal brilhante

magnólia brilhante

Cerâmica PuraPlus basalto

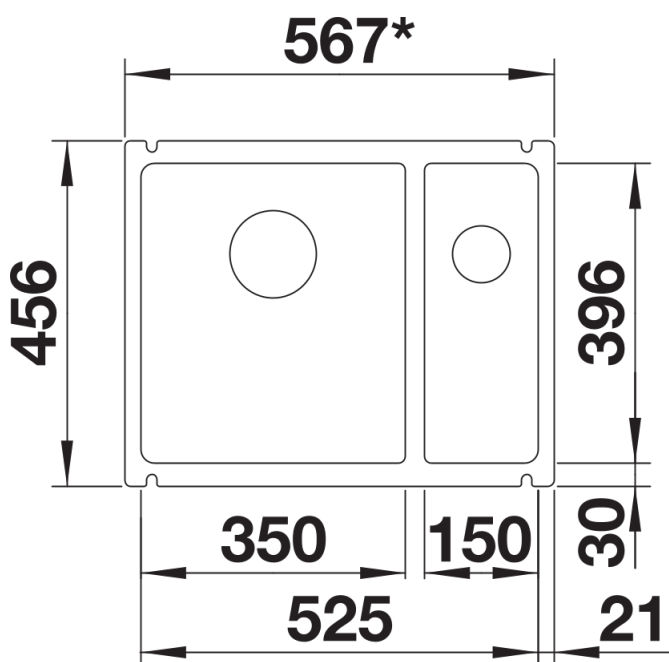
Informações sobre o planeamento

- Raio de corte: 15 mm
Nota: espessura mínima do tampo de 25 mm. Siga as instruções de montagem
* Se necessário, corte as unidades de parede.

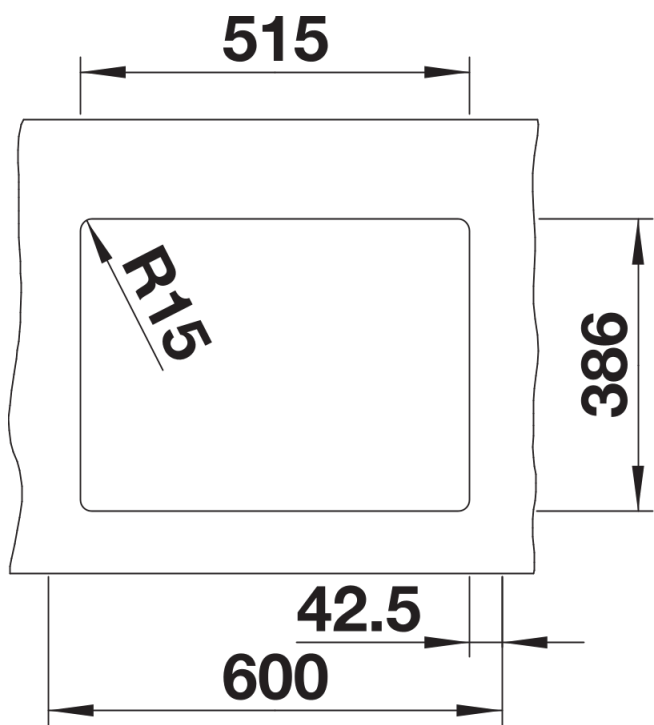
Âmbito de fornecimento

- kit para resíduos com tubo economizador de espaço
- filtro InFino de 3 ½" e 1 ½"
- kit de fixação

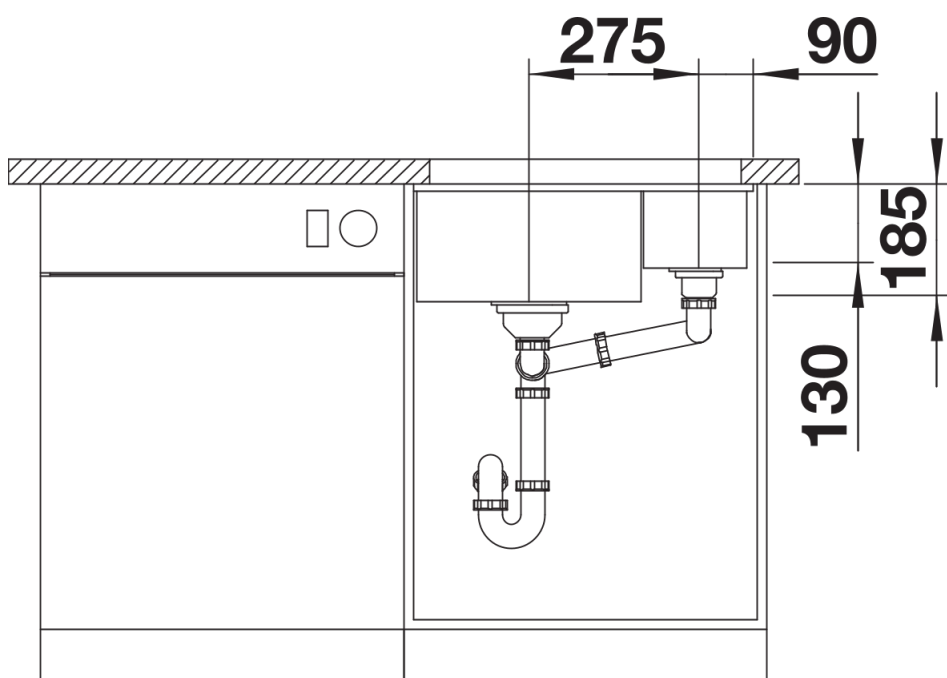
Detalhes



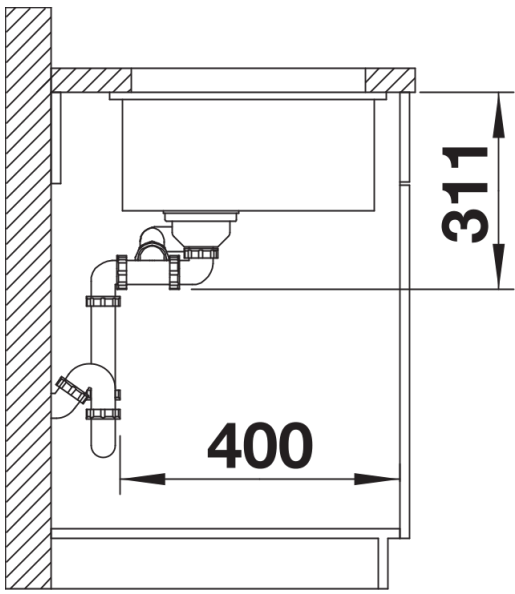
Vista de cima



Desagregado



Vista frontal



Vista lateral