

## Информация о товаре CLARON 400-U Durinox

Артикул 523385

### Преимущество

---



- Эксклюзивная мойка из нержавеющей стали из премиальной коллекции BLANCO STEELART
- Минимальный радиус закругления чаши - 10 мм
- Стильные и элегантные чаши
- Бархатисто-матовая поверхность с однородной структурой и приятной теплотой на ощупь
- Высокая устойчивость к царапинам
- С переливом C-overflow в материале Durinox
- Отводная арматура InFino элегантно интегрирована и очень проста в уходе
- Широкие возможности комбинирования с дополнительными аксессуарами

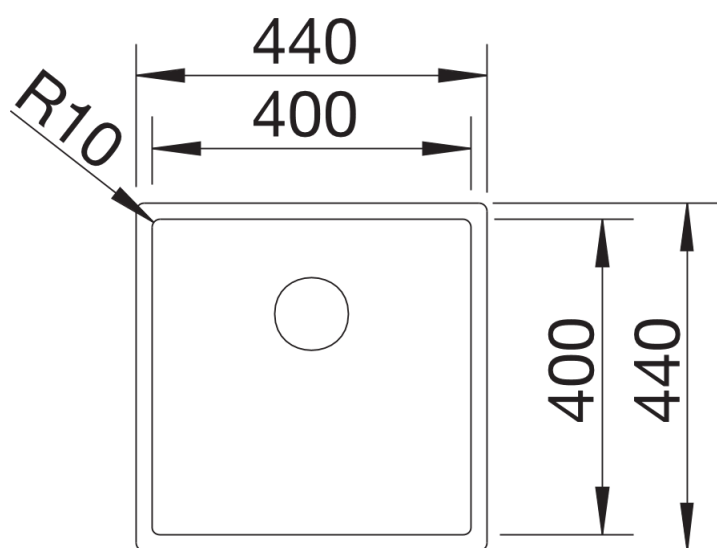
## Комплектация

---

- отводная арматура InFino с переливом, корзинчатый вентиль 3 ½"\*\*, набор крепежа (уплотнитель в набор не входит).

## Детали

---



Вид сверху