

Информация о товаре ANDANO 450-IF

Артикул 522961

Преимущество

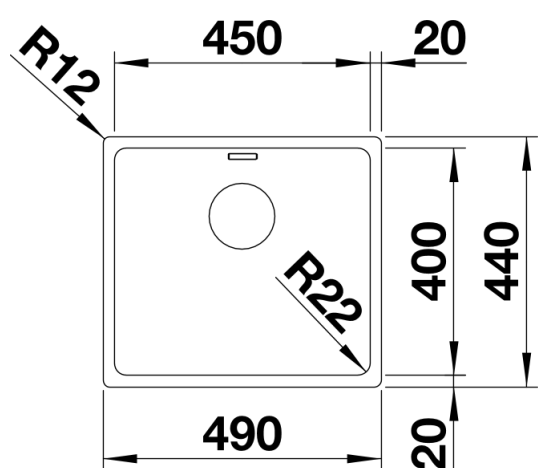


- Совершенная композиция визуальных и функциональных элементов
- Высококачественный скрытый перелив C-overflow и отводная арматура InFino элегантно интегрированы и очень легки в уходе
- Большой объем и максимальная полезная площадь дна чаши
- Элегантные аксессуары: разделочная доска из серебристого безопасного стекла и коландер из нержавеющей стали

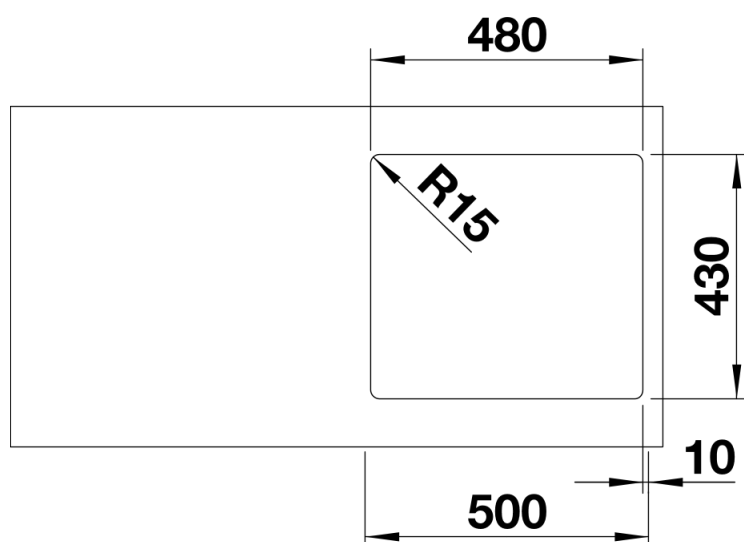
Комплектация

- отводная арматура InFino с корзинчатым вентиляем 3 ½" и переливом, набор крепежа (уплотнитель в набор не входит).

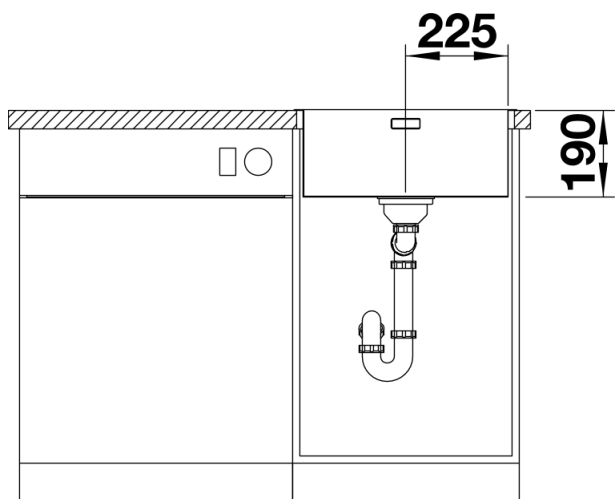
Детали



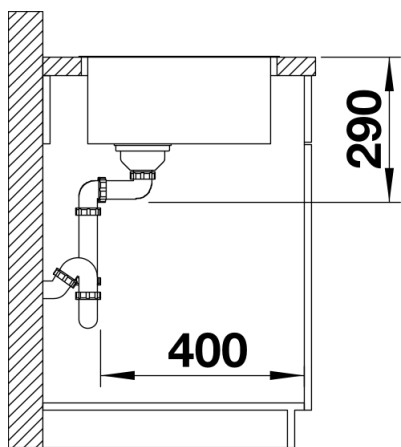
Вид сверху



Вырез



Вид спереди



Вид сбоку