

Информация о товаре FLEXON II 30/2

Артикул 521467

Преимущество

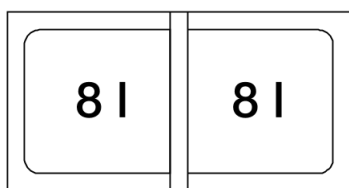


- Современный, гармоничный и функциональный дизайн
- Система с внешней рамкой, сочетающиеся материалы
- Высококачественная выдвижная система для всех стандартных размеров шкафов
- Легкий доступ для очистки шкафа и всех частей системы
- Несравненно быстрый и простой монтаж
- Модели с маленькими ведрами и крышками идеально подходят для сбора органических отходов

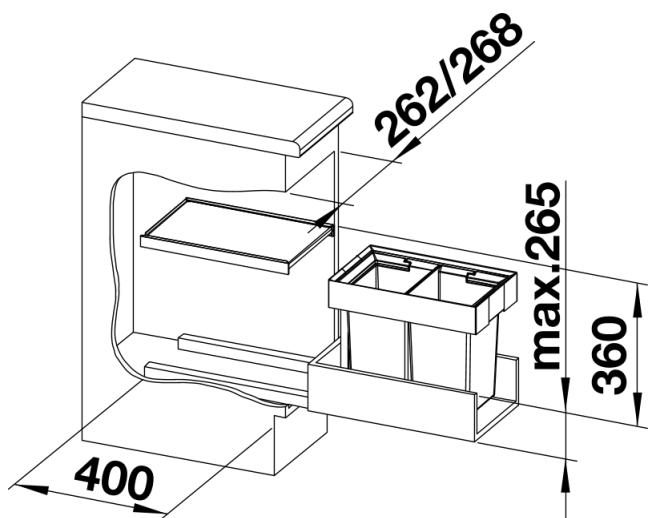
Комплектация

- Система с внешней рамкой, крышка для ведра 8 л

Детали



Вид сверху



PRODUKT_3D