

## Информация о товаре ANDANO 700-U

Артикул 522971

### Преимущество

---



- Совершенная композиция визуальных и функциональных элементов
- Гармонично подобранные радиусы закруглений поверхностей и зеркальная полировка придают моделям современный вид
- Высококачественный скрытый перелив C-overflow и отводная арматура InFino элегантно интегрированы и очень легки в уходе
- Большой объем и максимальная полезная площадь дна чаши
- Удобные и красивые аксессуары: разделочная доска из серебристого безопасного стекла и коландер из нержавеющей стали

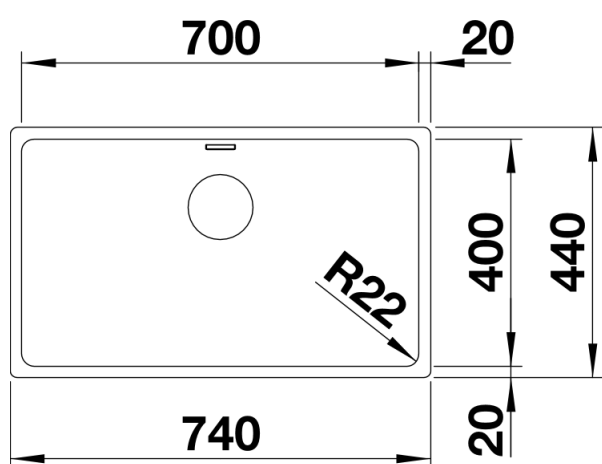
## Комплектация

---

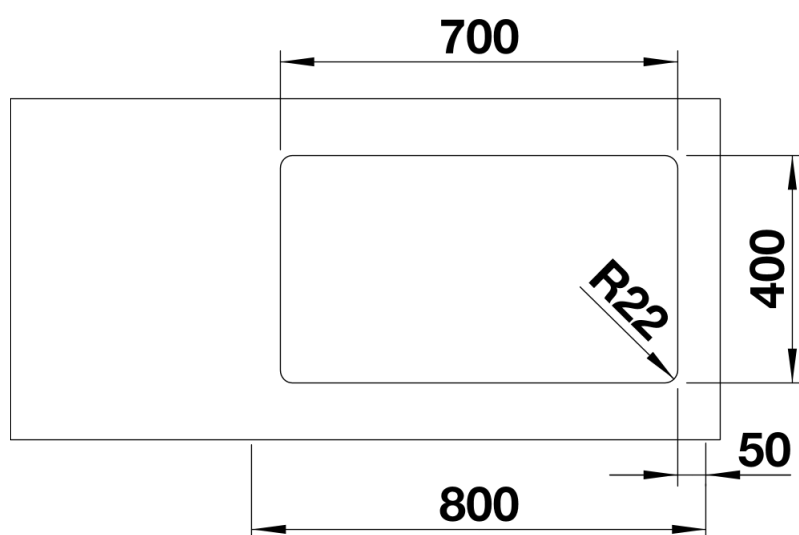
- отводная арматура InFino с корзинчатым вентиляем 3 ½" и переливом, набор крепежа (уплотнитель в набор не входит).

## Детали

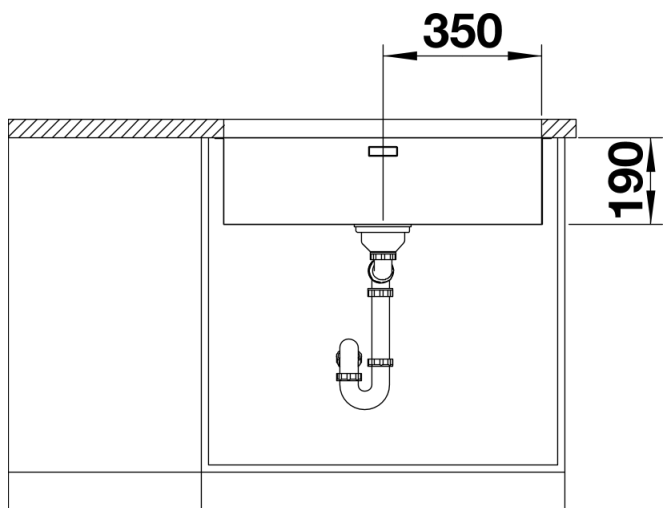
---



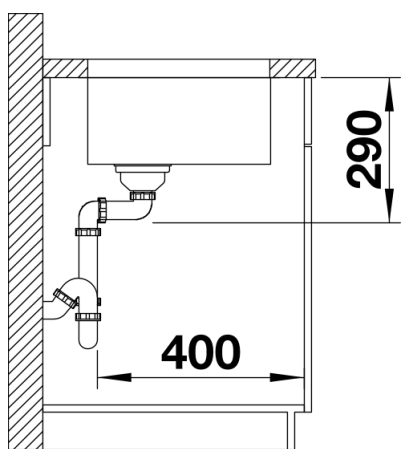
Вид сверху



Вырез



Вид спереди



Вид сбоку