

## Информация о товаре CLARON 400-IF

Артикул 521572

### Преимущество

---



- Эксклюзивная мойка из нержавеющей стали из премиальной коллекции BLANCO STEELART
- Минимальный радиус закругления чаши - 10 мм - позволяет объединить дизайн и функциональность
- Стильные и элегантные мойки BLANCO CLARON подходят практически к любому дизайну кухни
- Благодаря минимальному радиусу закругления объем чаши используется наиболее оптимально
- Отводная арматура InFino изящно интегрирована и проста в уходе
- Широкая гамма моек позволяет создать любую индивидуальную комбинацию

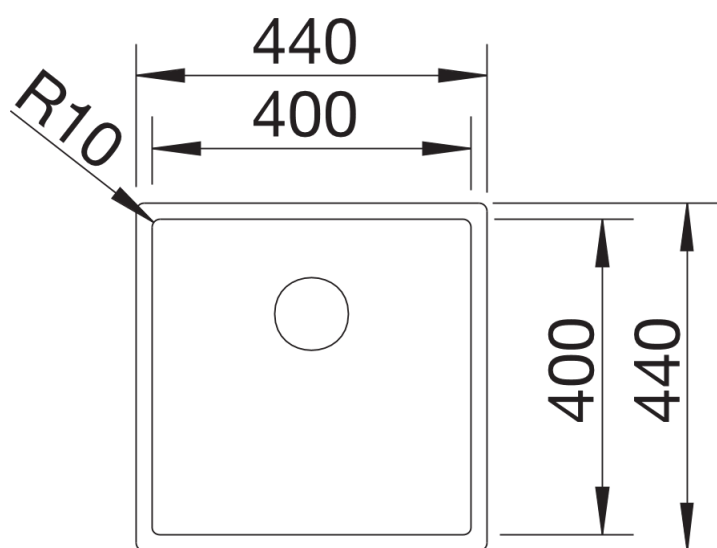
## Комплектация

---

- отводная арматура InFino с переливом, корзинчатый вентиль 3 ½<sup>\*\*\*</sup>, набор крепежа (уплотнитель в набор не входит).

## Детали

---



Вид сверху