

Информация о товаре FLEX Mini

Артикул 512032

Преимущество

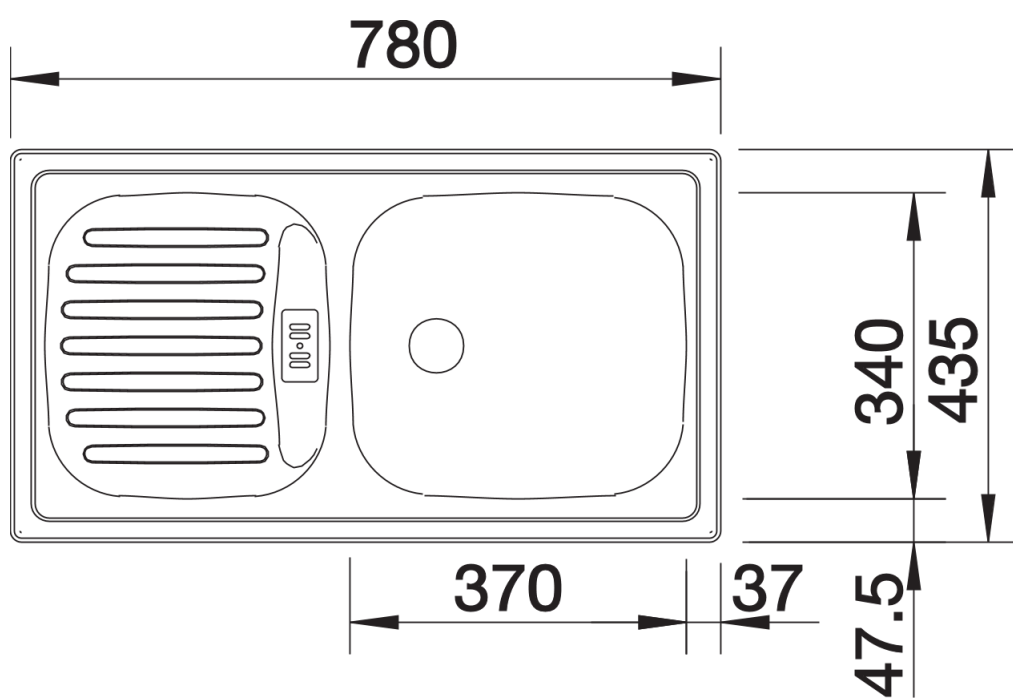


- Простота в использовании
- Интегрированный в крыло практичный слив
- Текстурированная поверхность "декор" - следы использования и царапины менее заметны
- Мойка оборачиваемая

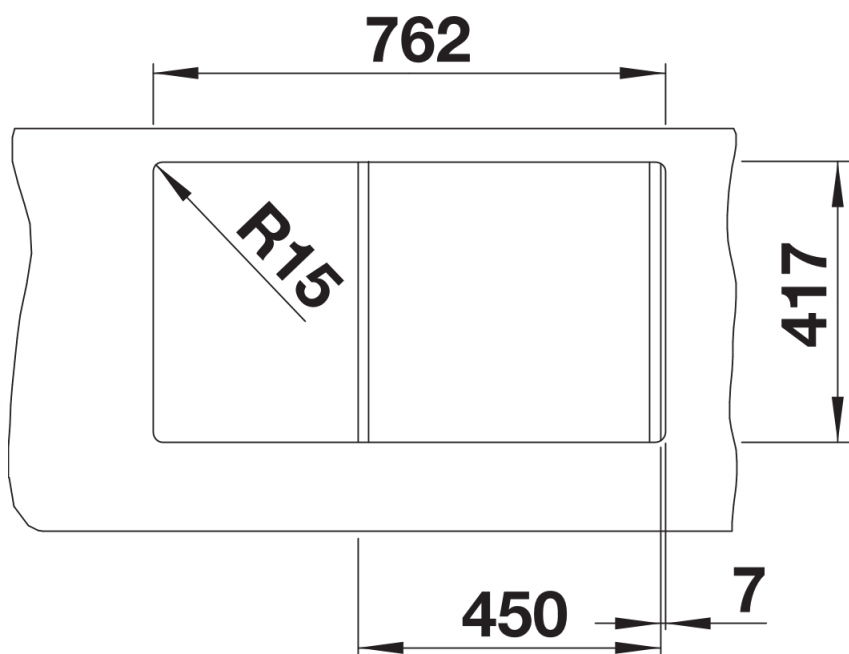
Комплектация

- отводная арматура с корзинчатым вентилем 1 ½" с пробкой.

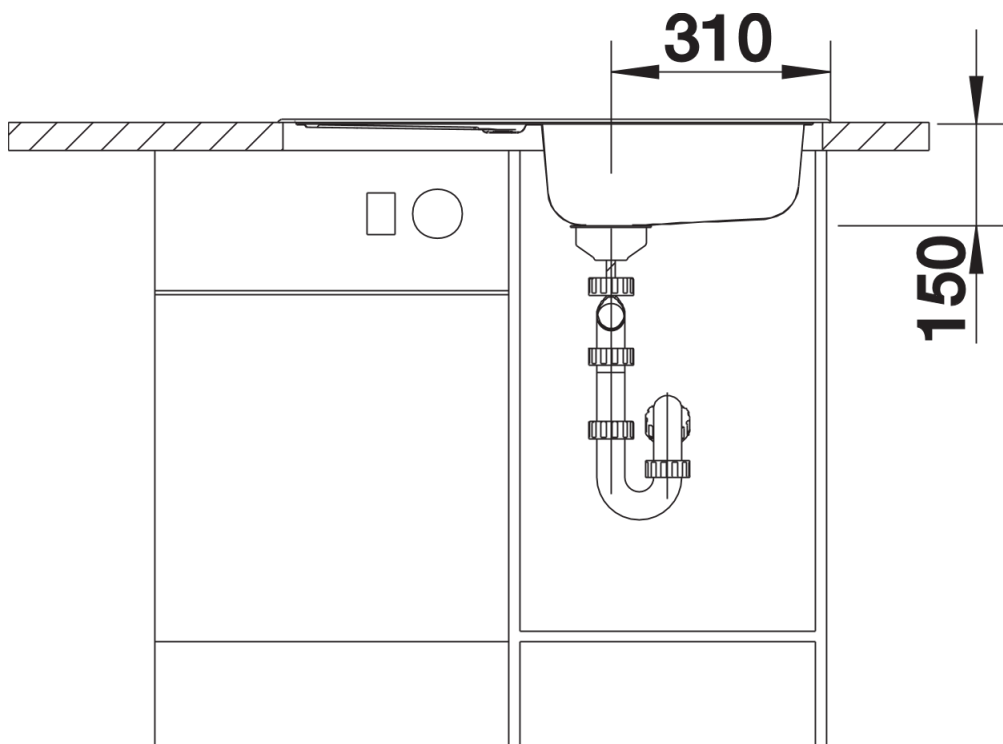
Детали



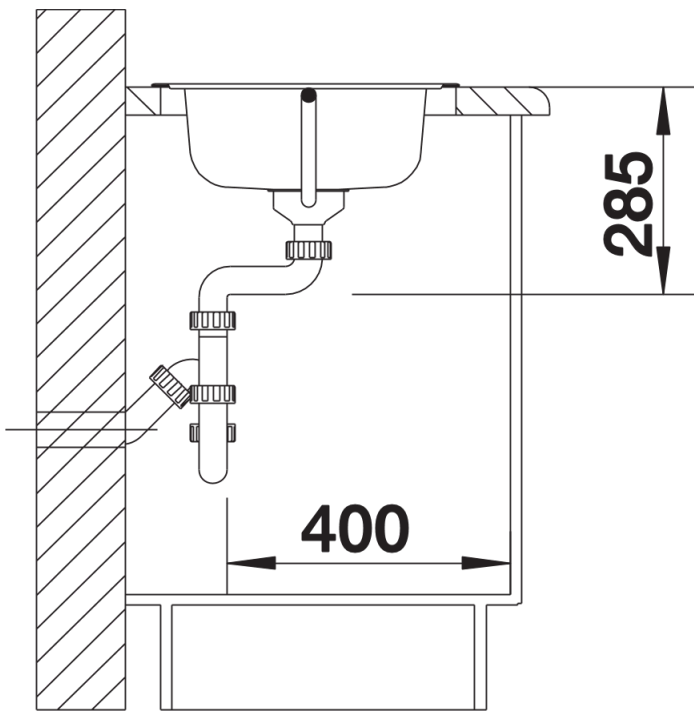
Вид сверху



Вырез



Вид спереди



Вид сбоку