

Информация о товаре JETA

Артикул 519727

Преимущество



- Эргономичная концепция управления смесителем
- Боковое расположение излива
- Большой радиус действия
- Высокий излив позволяет легко наполнять посуду больших размеров
- Доступен в хроме и цветах SILGRANIT

Цвета



Доступные цвета

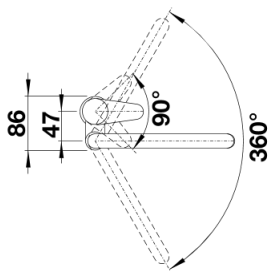
хром

гальваническое покрытие хром

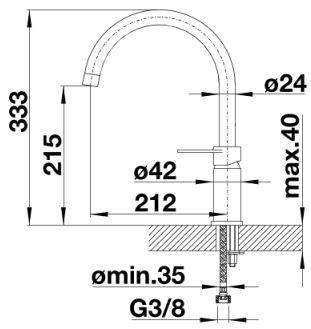
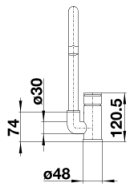
Комплектация

- Вращающийся излив
- Требуется отверстие под смеситель $\text{Ø } 35 \text{ мм}$
- Керамический дисковый картридж
- Легкое подключение гибкими шлангами длиной 350 мм с гайкой $\frac{3}{8}$ "
- Запатентованный рассекатель уменьшает отложения налета от воды

Детали



Угол поворота



Вид сбоку