

Информация о товаре LINUS-F

Артикул 514026

Преимущество



- Минималистский дизайн
- Легко управлять: просто поднять и положить рядом
- Высокий излив позволяет легко наполнить большие кастрюли или вазы
- Увеличенный радиус действия благодаря вращающемуся изливу
- Рычаг управления можно расположить как справа, так и слева

Цвета



Доступные цвета

хром

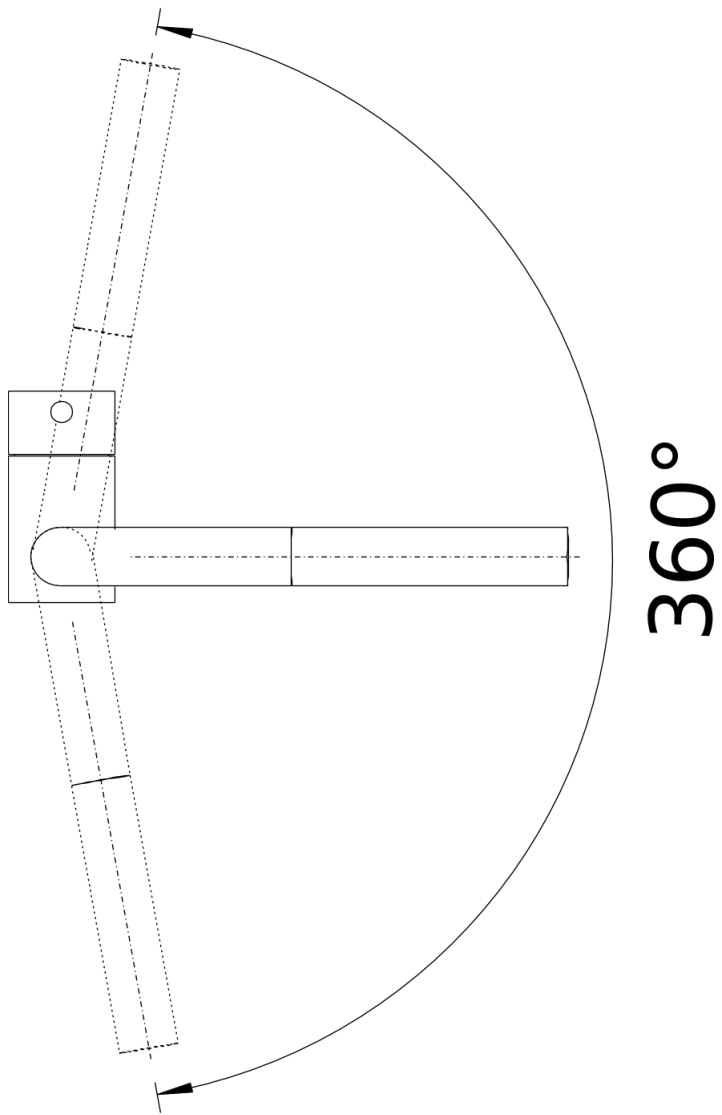
поверхность «нержавеющая сталь»

galvanic поверхность «нержавеющая сталь»

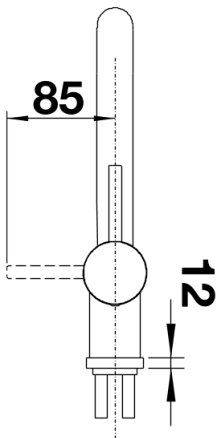
Комплектация

- Однорычажный смеситель
- Вращающийся излив
- Требуется отверстие под смеситель Ø 35 мм
- Керамический дисковый картридж
- Легкое подключение гибкими шлангами длиной 750 мм с гайкой $\frac{3}{8}$ "
- запатентованный рассекатель уменьшает отложения налета от воды
- Стабилизирующая пластина для увеличения устойчивости смесителя
- Сертификат DVGW

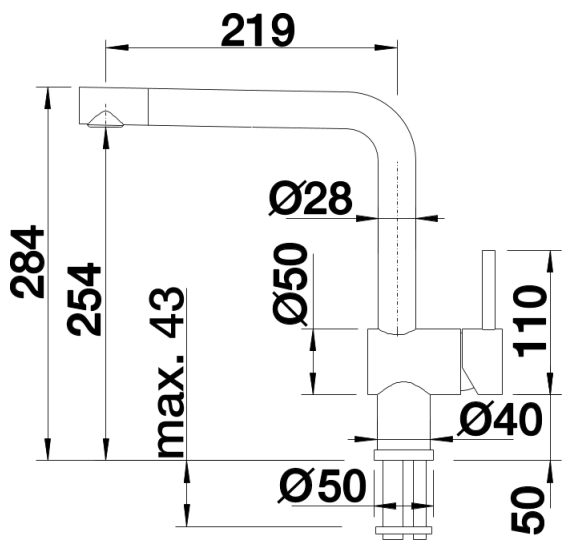
Детали



Угол поворота



SEITENANSICHT_HEBEL_2D



Вид сбоку