

Інформація о продукції CLARON 400-IF Durinox

Артикул 523389

Перевага



- Виразний, елегантний дизайн з лаконічними радіусами кута 10 мм
- Оксамитово-матова поверхня з однорідною структурою і приємною теплотою на дотик
- Інноваційна поверхня Durinox: висока стійкість до подряпин
- З переливом C-overflow у матеріалі Durinox
- Відвідна арматура InFino вишукано інтегрована та проста у догляді

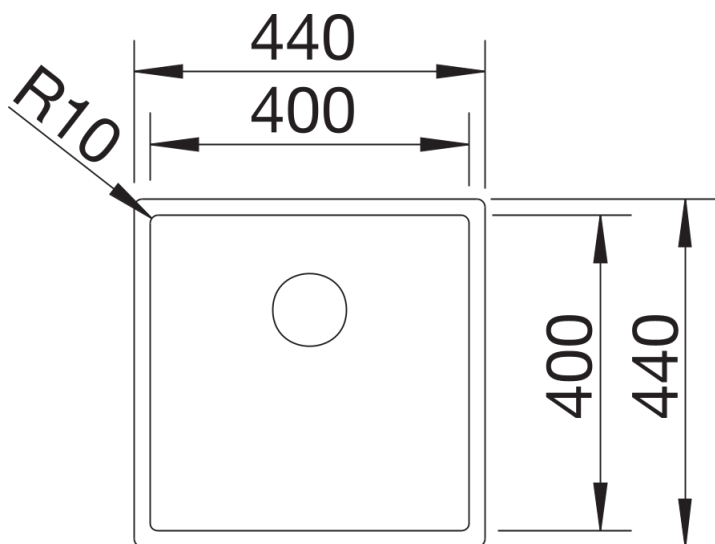
Інформація для планування

- Примітка: також доступна у версії монтажу під стільницю.
- * Порада з комплектації:
 - для встановлення клапана-автомата на чаші ІF без майданчика під змішувач необхідно придбати набір доукомплектації клапаном-автоматом, рекомендована модель - артикул 232459.

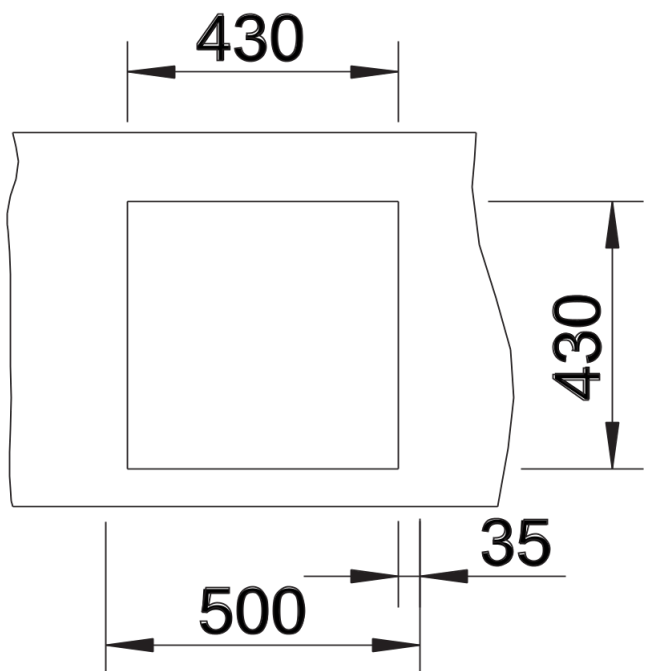
Комплектація

- відповідна арматура InFino з переливом
- корзинчатий вентиль 3 ½"
- набір кріплення (ущільнювач у набір не входить).

Деталі



Вигляд зверху



Виріз