

## Інформація о продукції SELECT II 45/2

Артикул 526200

Перевага

---



- Сучасний, гармонійний та функціональний дизайн
- Гігієнічний кант з ухилом всередину відра завжди залишається чистим
- Усі елементи системи легко очистити
- Зйомна високоякісна закриваюча пластина
- Швидке та легке встановлення
- Ручка, інтегрована у кант відра, може бути утримувачем пакетів для сміття

## Інформація для планування

---

- Висота системи - 361 мм, глибина системи - 400 мм, мінімально можлива глибина шафи для встановлення - 450 мм.
- При монтажі системи додаткові отвори у фасаді не потрібні. Зверніть увагу на місце розташування ручки для відкривання.
- Також можливе встановлення у шафу з тонкими фасадами з рамкою, мінімальна ширина рамки 40 мм.
- При плануванні кухні враховуйте висоту системи для сміття та глибину мийки для зручного розташування у шафі.
- Мінімальна рекомендована висота цоколя для встановлення елемента MOVEX: 100 мм.

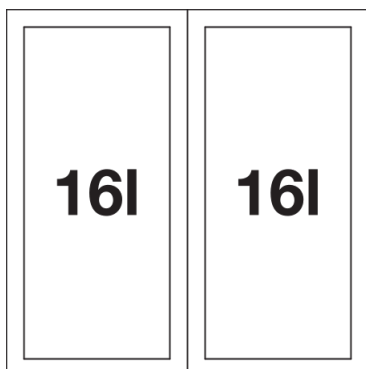
## Комплектація

---

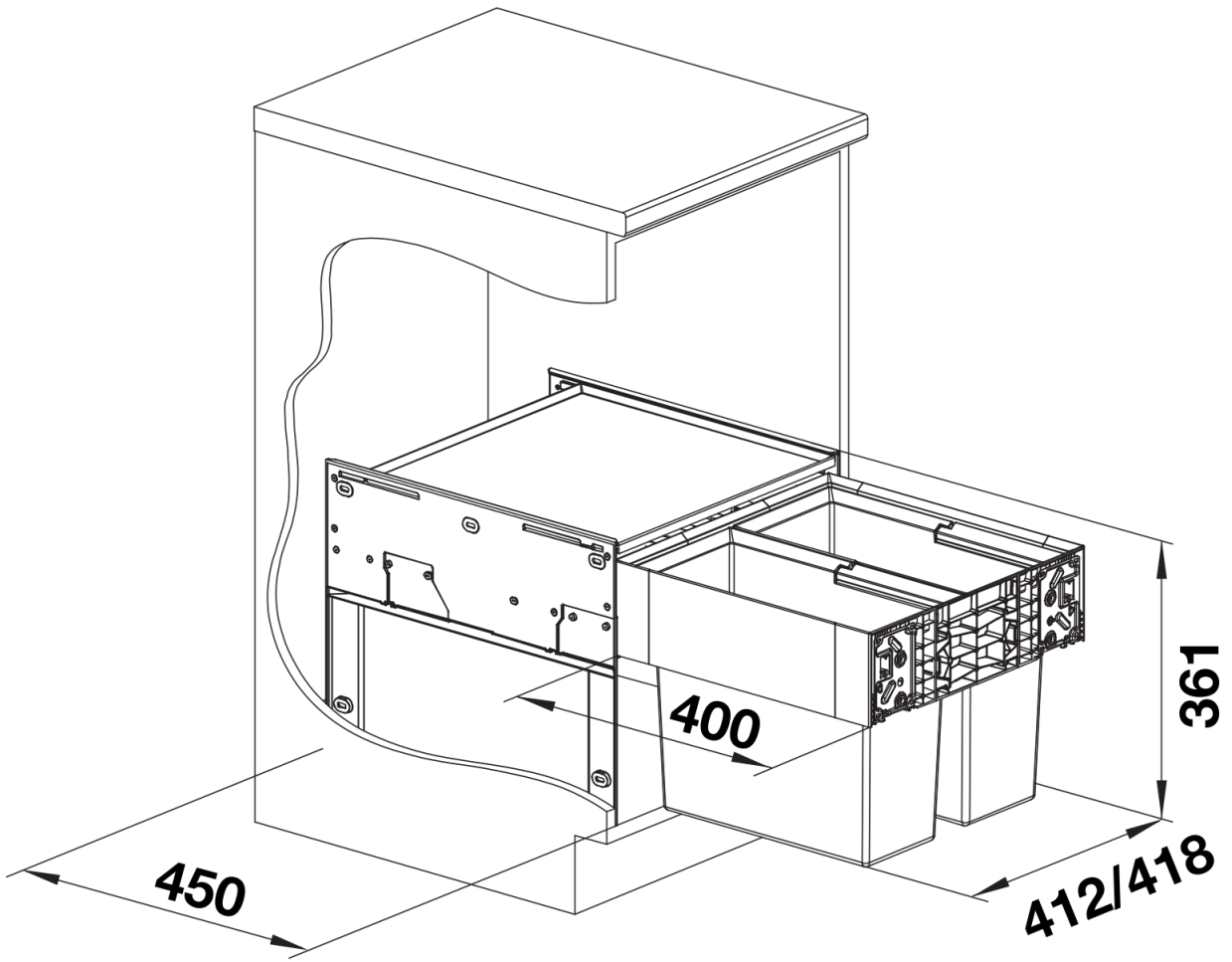
- висувна система з кріпленням до фасаду
- кришка для системи
- відра для сміття 2 x 16 л.

## Деталі

---



Вигляд зверху



PRODUKT\_3D