

Інформація о продукції SELECT II Compact 60/2

Артикул 526207

Перевага



- Ідеально поєднується з системами фільтрації води
- Оптимальне використання шафи 60 см завдяки зменшеній глибині встановлення 320 мм
- Сучасний, гармонійний та функціональний дизайн
- Усі елементи системи легко очистити
- Швидке та легке встановлення
- Ручка, інтегрована у кант відра, може бути утримувачем пакетів для сміття

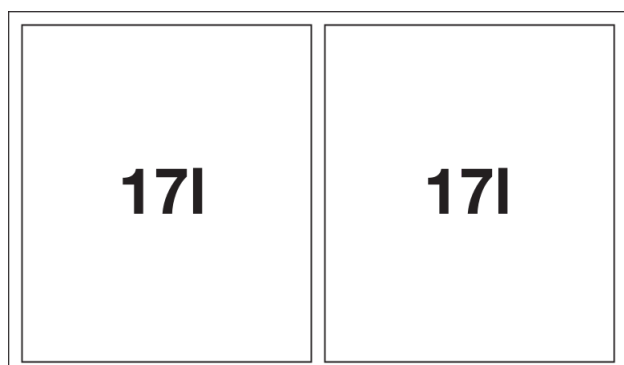
Інформація для планування

- Висота системи - 361 мм, глибина системи - 320 мм, мінімально можлива глибина шафи для встановлення - 450 мм.
- При монтажі системи додаткові отвори у фасаді не потрібні. Зверніть увагу на місце розташування ручки для відкривання.
- Також можливе встановлення у шафу з тонкими фасадами з рамкою, мінімальна ширина рамки 40 мм.
- При плануванні кухні враховуйте висоту системи для сміття та глибину мийки для зручного розташування у шафі.
- Мінімальна рекомендована висота цоколя для встановлення елемента MOVEX: 100 мм.

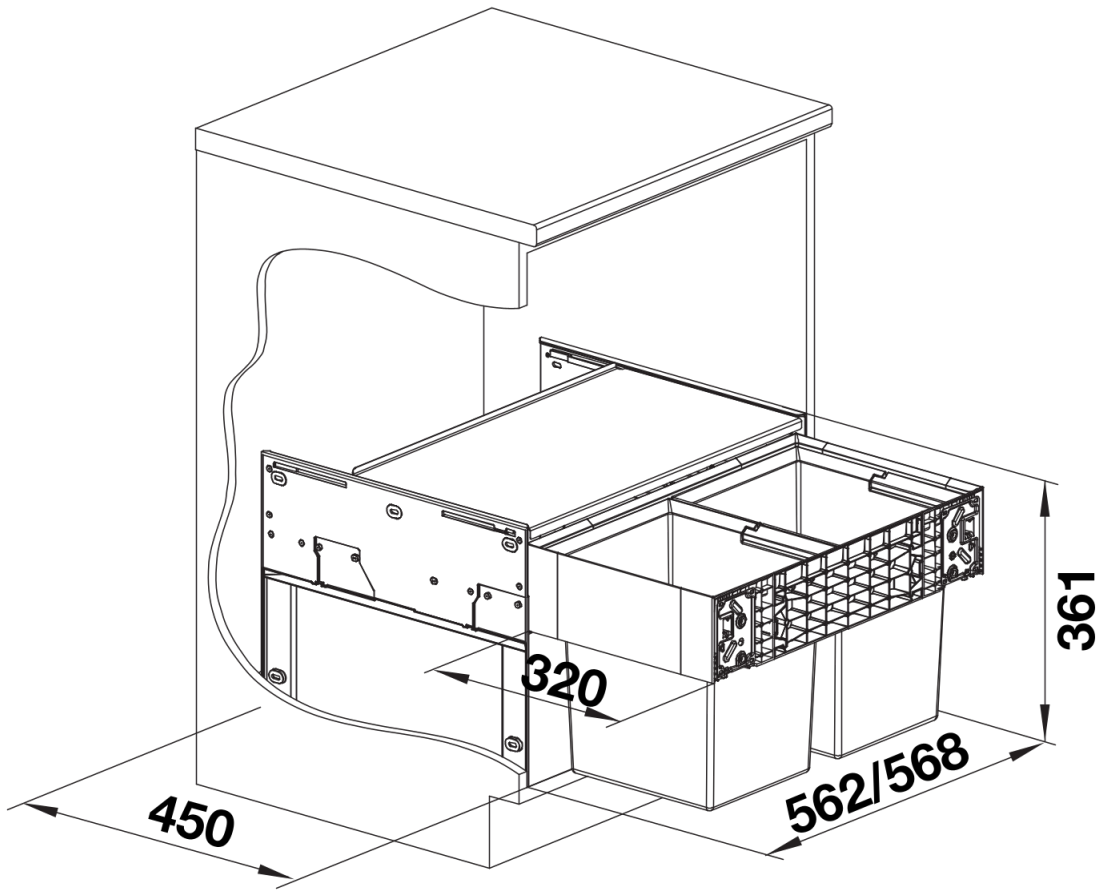
Комплектація

- висувна система з кріпленням до фасаду
- кришка для системи
- відра для сміття 2 x 17 л.

Деталі



Вигляд зверху



PRODUKT_3D