

Інформація о продукції ETAGON 500-F

Артикул 526349

Перевага



- Містка ступнева чаша з функціональністю миючого центру
- Інтегрований виступ створює додатковий функціональний рівень
- Інноваційна концепція з багатофункціональними утримувачами ETAGON
- Високоякісний схований перелив C-overflow та відповідна арматура InFino елегантно інтегровані та дуже легкі у догляді
- Ідеально поєднується з високоякісними стільницями

Кольори



Доступні кольори

- чорний
- антрацит
- темна скеля
- вулканічний сірий
- білий
- ніжний білий
- кава

SILGRANIT чорний

Інформація для планування

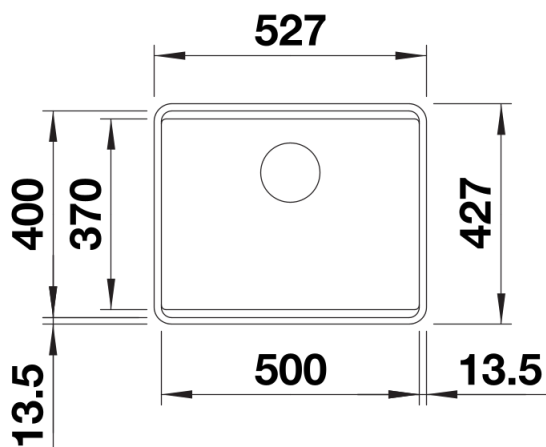
- Інформацію по вирізу для всіх видів монтажу можна знайти на нашій інтернет сторінці у вільному доступі для завантаження

Комплектація

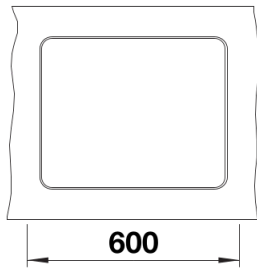
- утримувачі ETAGON з нержавіючої сталі
- відповідна арматура InFino з корзинчатим вентилям 3 ½".

234164 - Утримувачі ETAGON

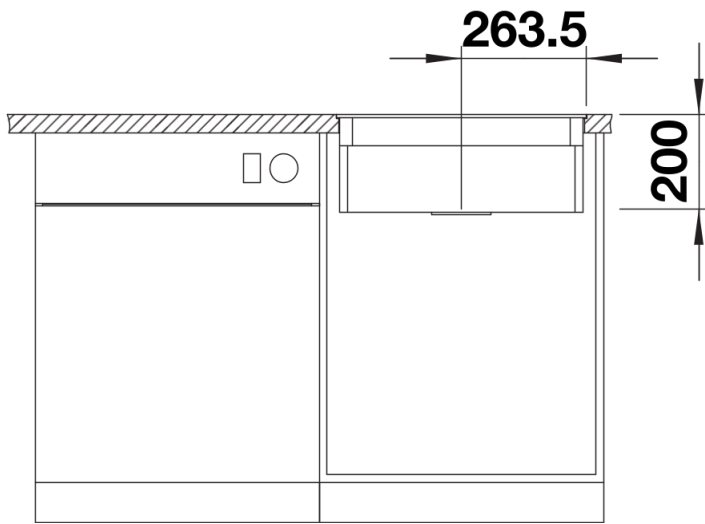
Деталі



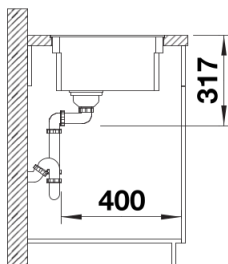
Вигляд зверху



Виріз



Фронтальний вигляд



Боковий вигляд