

Інформація о продукції LINUS-S

Артикул 517184

Перевага



- Мінімалістичний дизайн
- Високий вилив дозволяє легко наповнити великі каструлі чи вази
- Висувний вилив
- Шланг висувного виливу у металевому обплетенні

Кольори



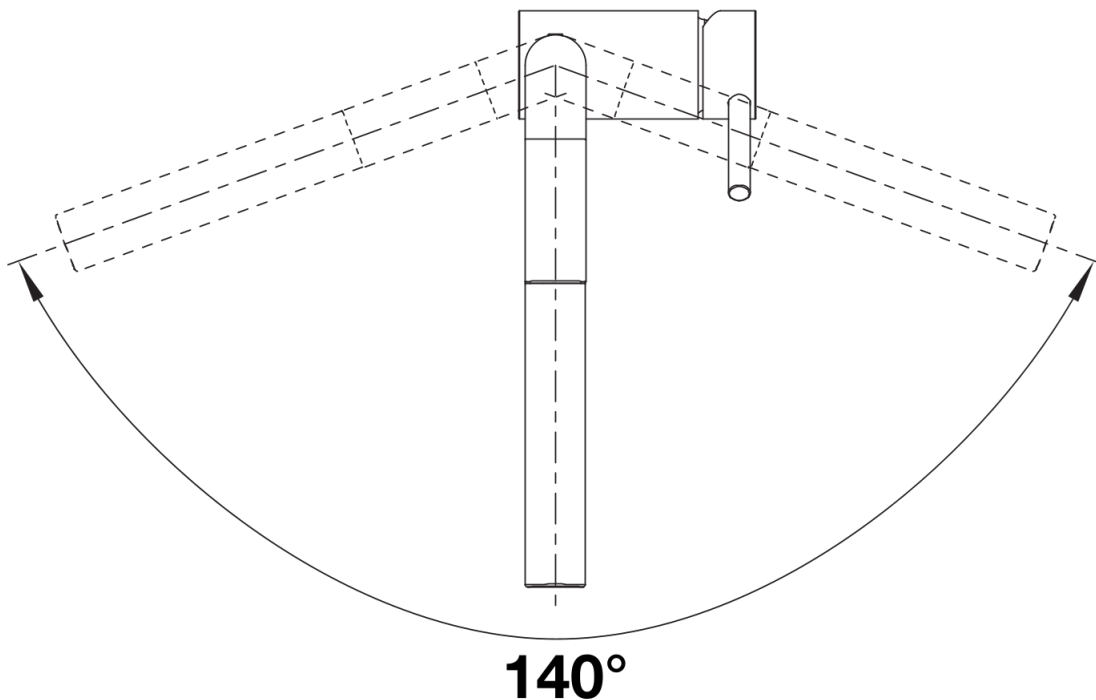
Доступні кольори
нержавіюча сталь

масив нержавіюча сталь

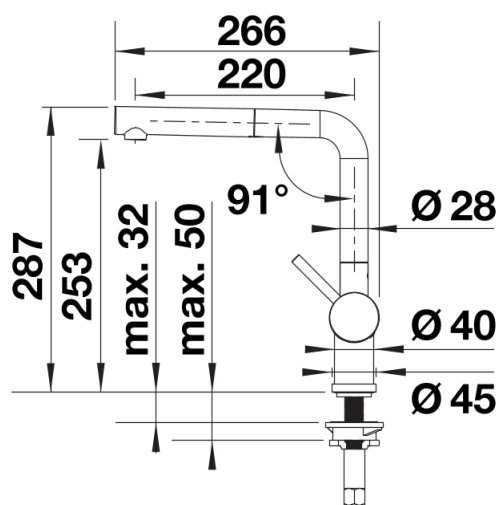
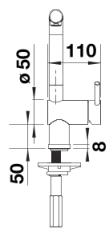
Комплектація

- Змішувач з одним важелем
- Кут повороту вилу 140°
- Шланг висувного вилу у металевому обплетенні
- Потрібен отвір для змішувача Ø 35 мм
- Керамічний дисковий картридж
- Легке підключення гнучкими шлангами довжиною 450 мм з гайкою $\frac{3}{8}$ "
- Запатентований розсікач, що зменшує відкладення нальоту від води
- Зворотний клапан, що запобігає поверненню води
- Стабілізуюча пластина для збільшення стійкості змішувача
- Сертифікат LGA
- Сертифікат DVGW

Деталі



Кут повороту



Боковий вигляд