

## Інформація о продукції JANDORA-S

Артикул 526614

### Перевага

---



- Високоякісний дизайн змішувача з нержавіючої сталі з матовою поверхнею
- Досконалий дизайн змішувача для сучасних кухонь
- Високий вилив для зручного наповнення каструль та ваз
- Більше свободи рухів при встановленні біля стіни завдяки важелю керування у вертикальному нейтральному положенні
- Енергозбереження: базове налаштування важеля керування на холодний старт
- Прихований висувний вилив

### Кольори

---



Доступні кольори  
нержавіюча сталь

масив нержавіюча сталь

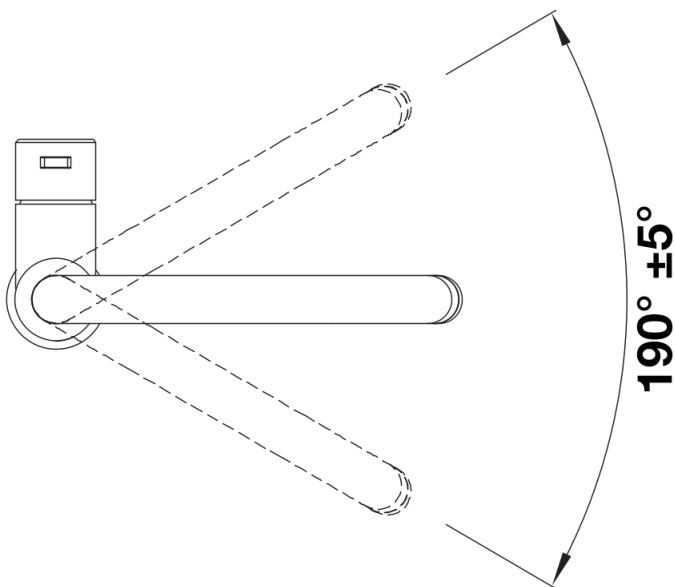
## Комплектація

---

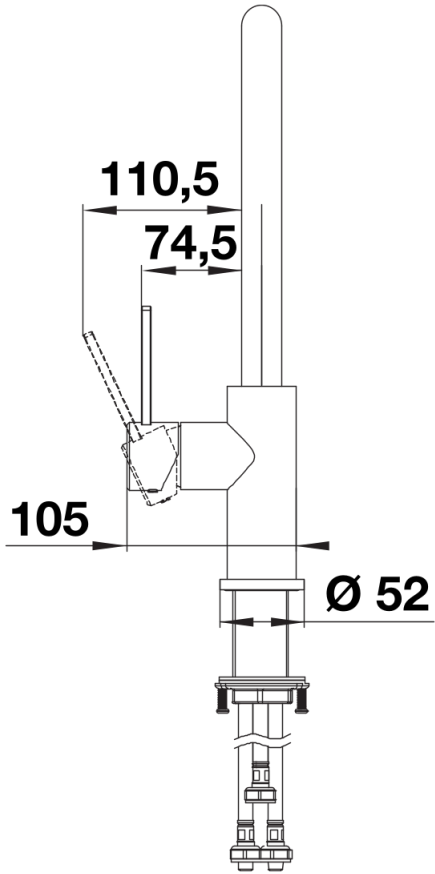
- Кут повороту вилу 190° для збільшення функціональності
- Потрібен отвір під змішувач Ø 35 мм
- Керамічний дисковий кратридж
- Шланг вилу в нейлоновому обплетенні
- Легке та безпечне підключення гнучкими шлангами довжиною 700 мм з гайкою 3/8"
- Запатентований розсікач, що зменшує відкладення нальоту від води
- Стабілізуюча пластина для збільшення стійкості змішувача у мийках з нержавіючої сталі
- Зворотний клапан, що запобігає поверненню води відповідно до EN 1717
- Сертифікат LGA
- Планується сертифікація DVGW

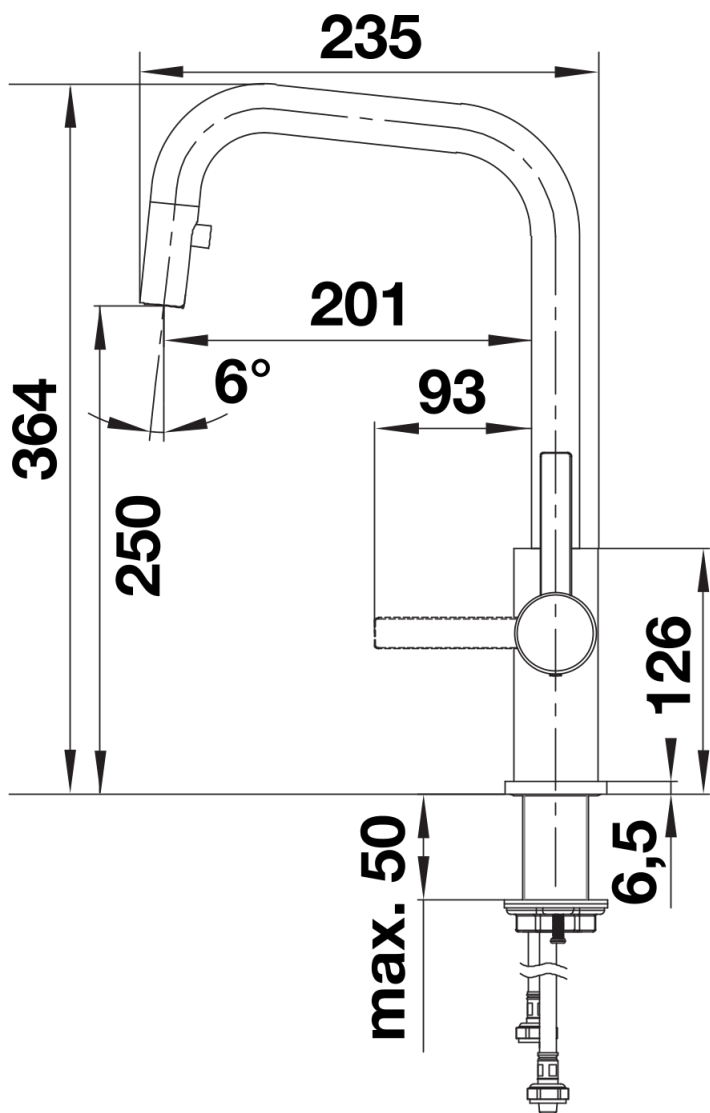
## Деталі

---



Кут повороту





Боковий вигляд