

Інформація о продукції ANDANO 400/400-IF

Артикул 522985

Перевага



- Досконала композиція візуальних та функціональних елементів
- Високоякісний прихований перелив C-overflow та відповідна арматура InFino елегантно інтегровані та дуже легкі у догляді
- Великий об'єм та максимальна корисна площа дна чаш
- Плаский кант IF як для звичайного встановлення, так і встановлення в один рівень зі стільницею
- Елегантні аксесуари: дошка для обробки та коландер з нержавіючої сталі

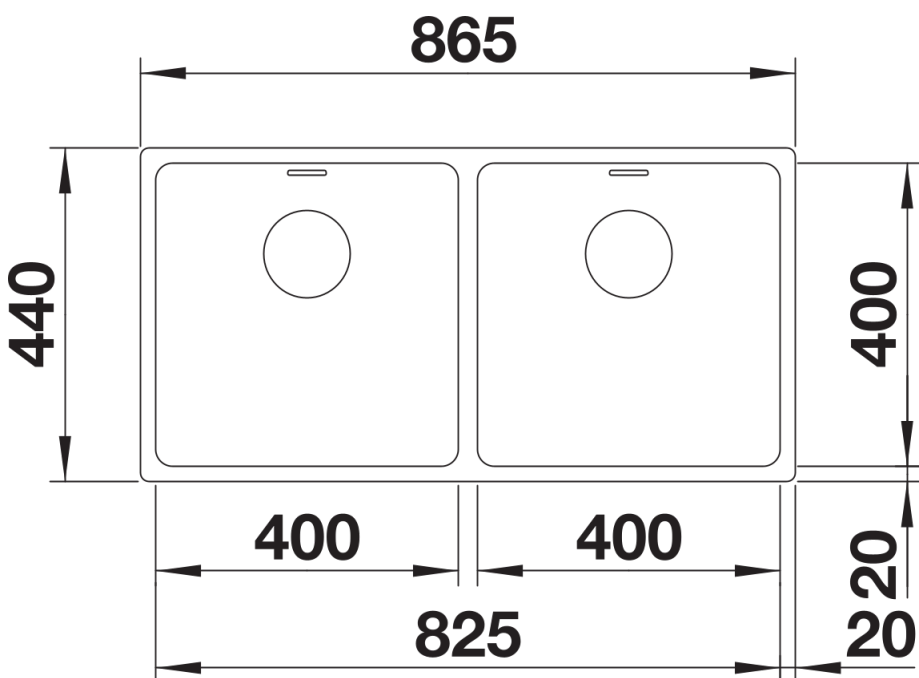
Інформація для планування

- Зверніть увагу на інформацію щодо вирізу, для відповідного методу встановлення.

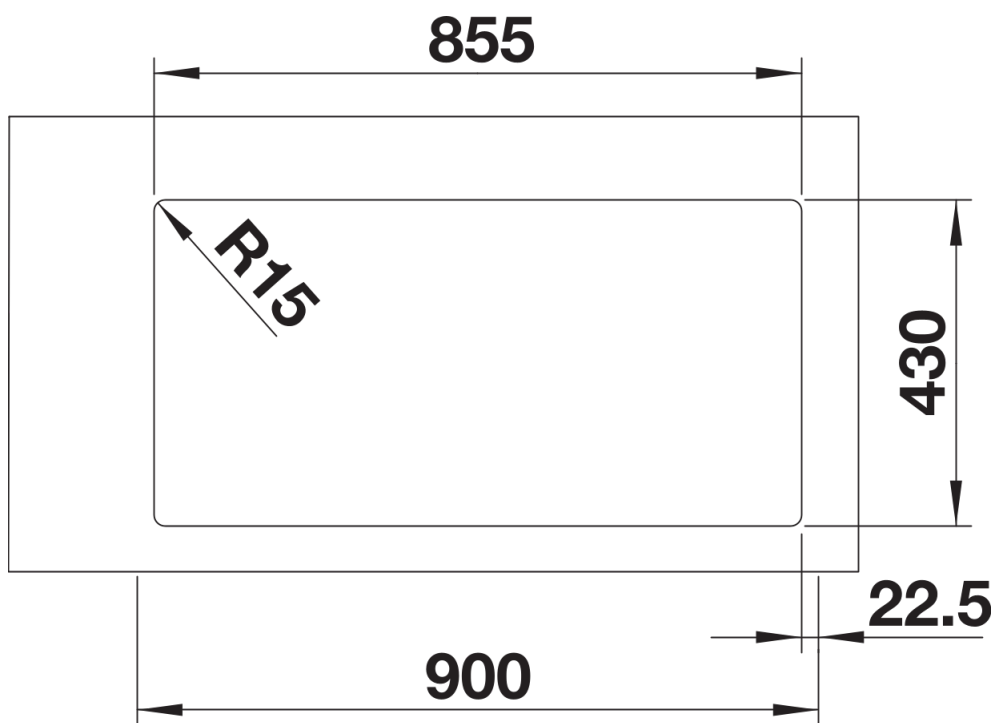
Комплектація

- відвідна арматура InFino з двома корзинчатими вентилями 3 ½" та переливами
- набір кріплення (ущільнювач у набір не входить).

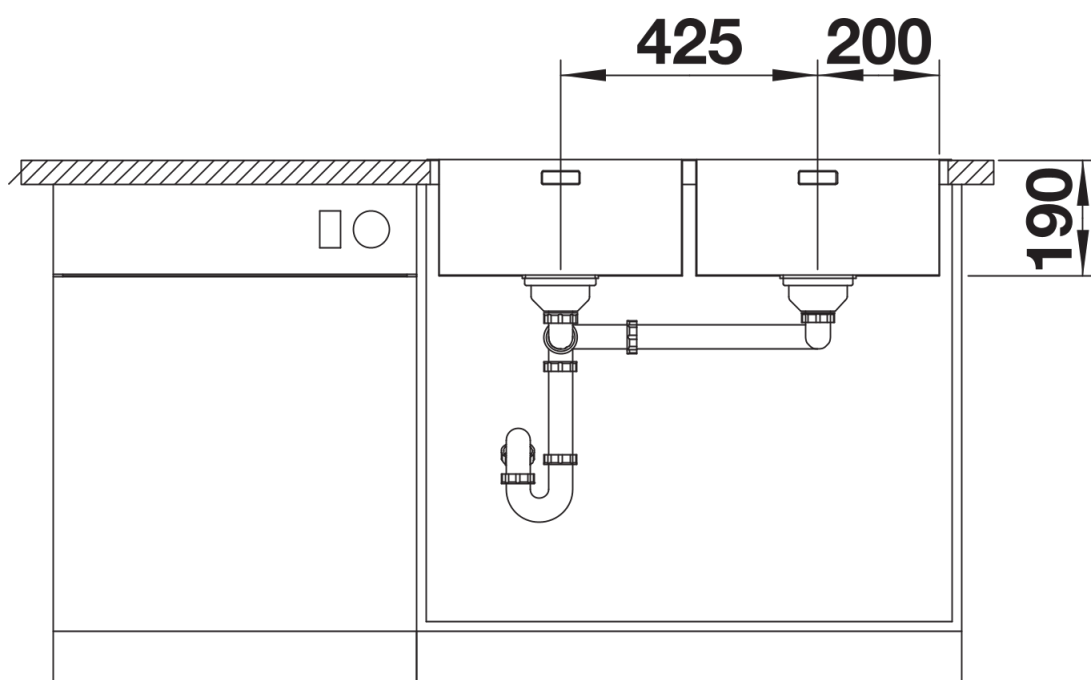
Деталі



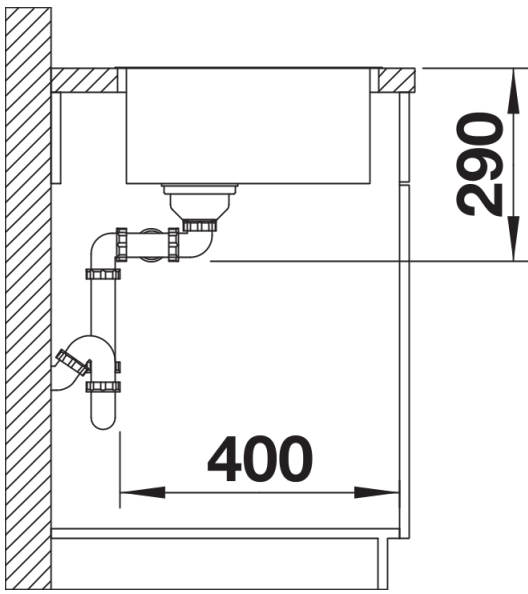
Вигляд зверху



Виріз



Фронтальний вигляд



Боковий вигляд