

## Інформація о продукції PANERA-S

Артикул 521547

### Перевага

---



- Дизайнерський змішувач вражаючої елегантності й естетики
- Інноваційна концепція керування висувного шлангу
- Перемикання струмінь/душ одним натисканням кнопки
- Енергозбереження: базове налаштування важеля керування на холодну воду
- Ідеальна інтеграція кнопки "душ"
- Виконання у полірованій нержавіючій сталі

### Кольори

---



Доступні кольори  
нержавіюча сталь

масив нержавіюча сталь

## Інформація для планування

---

- Аератор для ламінарного струменя у комплекті.

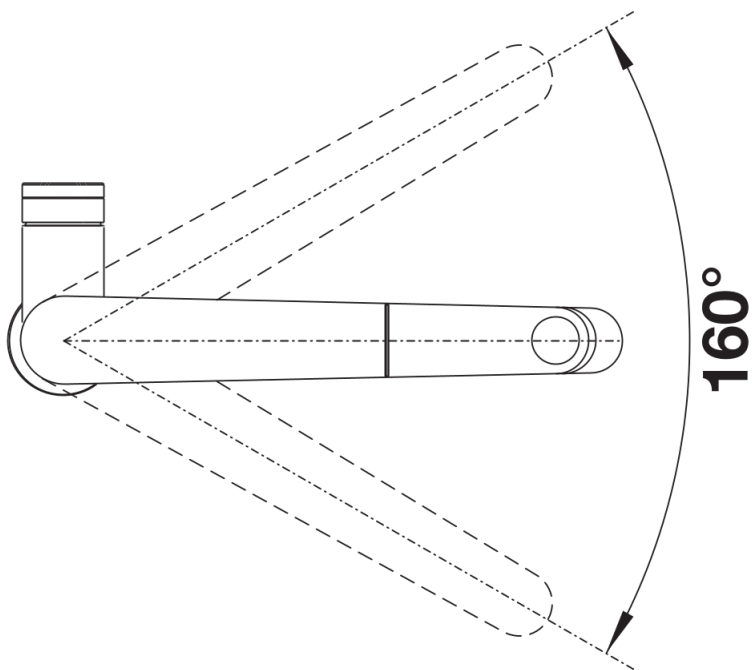
## Комплектація

---

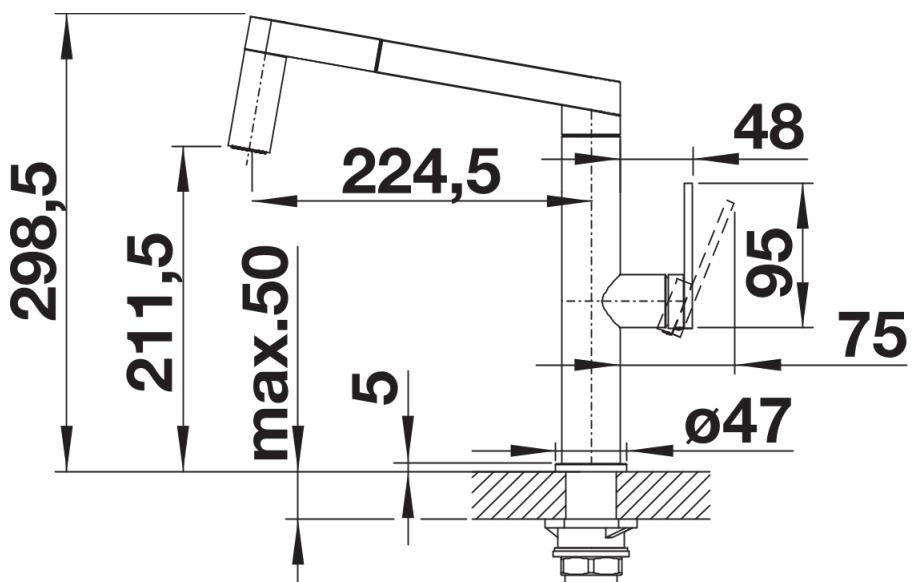
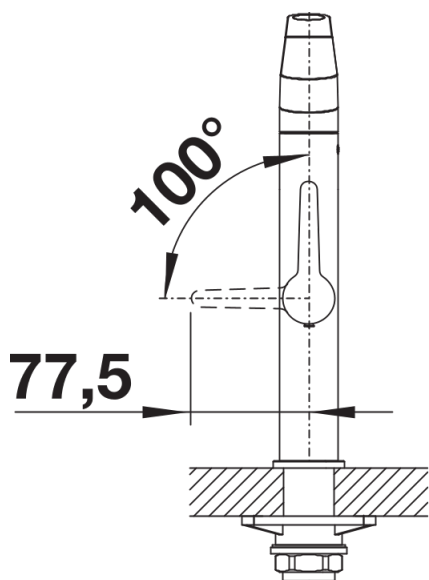
- Кут повороту виливу 160°
- Потрібен отвір під змішувач Ø 35 мм
- Керамічний дисковий картридж
- Шланг висувного виливу у металевому обплетенні
- Легке підключення гнучкими шлангами довжиною 560 мм з гайкою  $\frac{3}{8}$ "
- Запатентований розсікач струменя, що зменшує відкладення нальоту від води
- Стабілізуюча пластина для збільшення стійкості змішувача для встановлення у мийки з нержавіючої сталі
- Зворотний клапан, що запобігає поверненню води відповідно до EN 1717
- Сертифікат LGA
- Сертифікат DVGW

## Деталі

---



Кут повороту



Боковий вигляд