

Інформація о продукції ANDANO 500-U

Артикул 522967

Перевага



- Досконала композиція візуальних та функціональних елементів
- Гармонійно дібрані радіуси заокруглень поверхонь та дзеркальне полірування надають моделям сучасний вигляд
- Високоякісний схований перелив C-overflow та вівдвідна арматура InFino елегантно інтегровані та дуже легкі у догляді
- Великий об'єм та максимальна корисна площа дна чаші
- Елегантні аксесуари: дошка для обробки та коландер з нержавіючої сталі

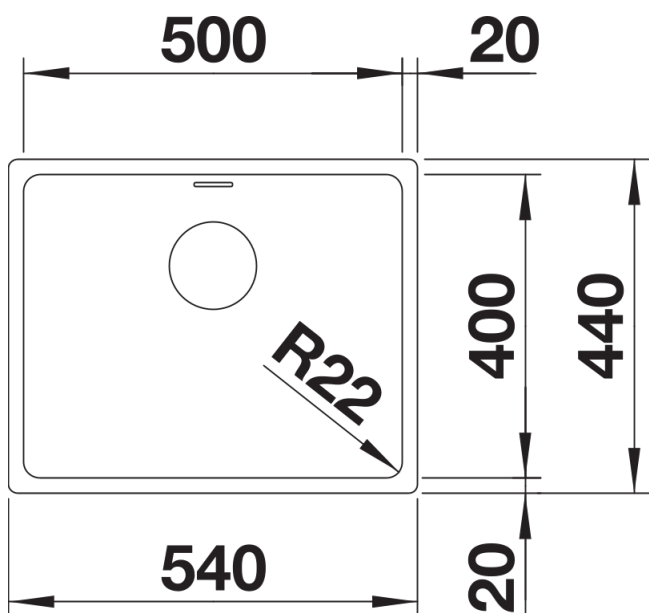
Інформація для планування

- Зверніть увагу на інформацію щодо вирізу, для відповідного методу встановлення.

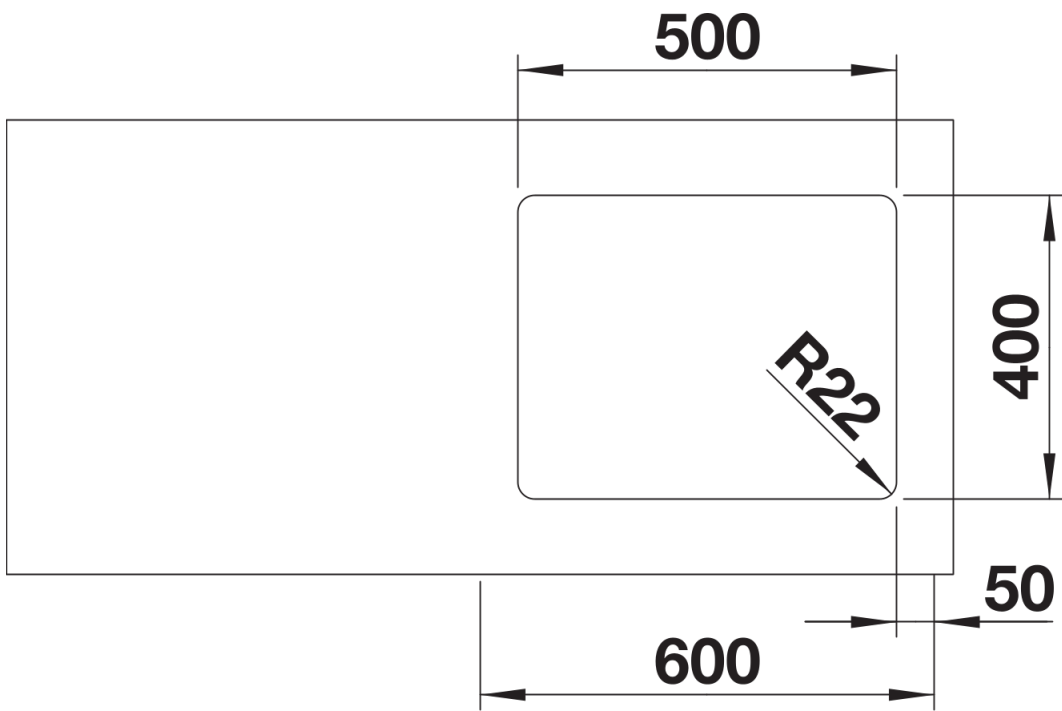
Комплектація

- відповідна арматура InFino з корзинчатим вентилям 3 ½" та переливом
- набір кріплення (ущільнювач у набір не входить).

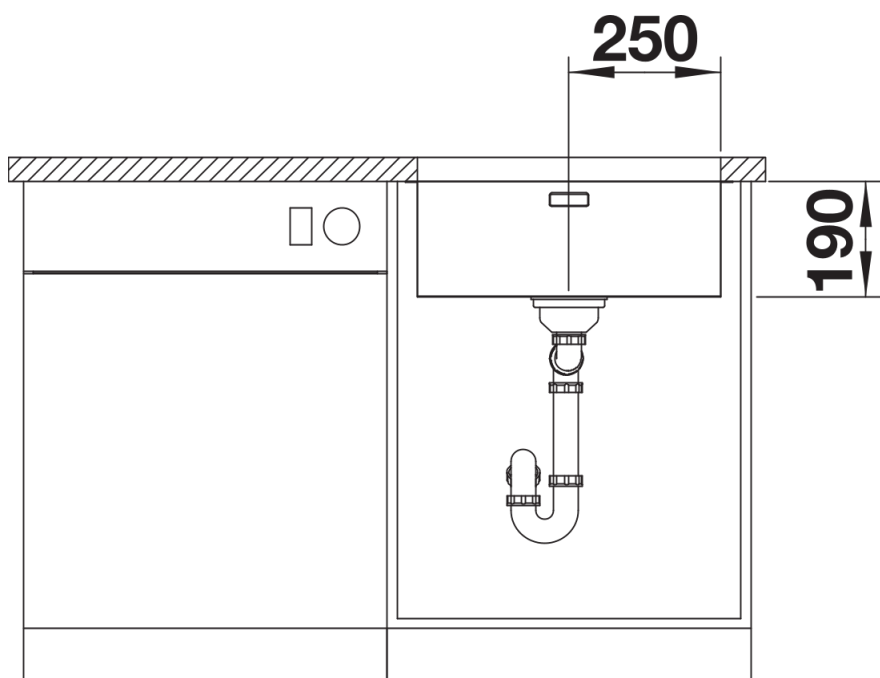
Деталі



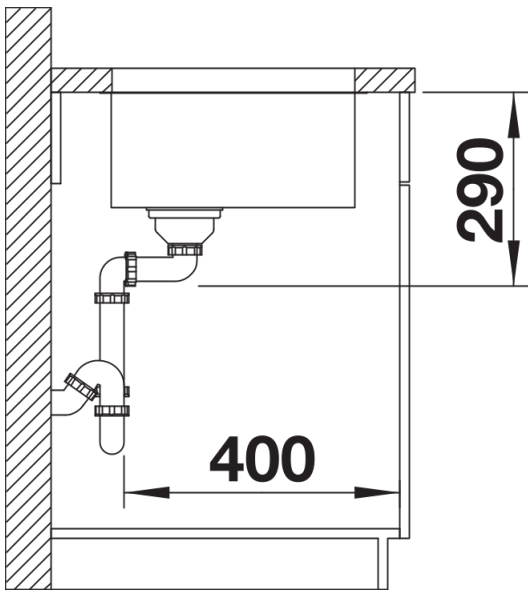
Вигляд зверху



Виріз



Фронтальний вигляд



Боковий вигляд