

Інформація о продукції LANORA-S

Артикул 523123

Перевага



- Бездоганий змішувач з нержавіючої сталі, матова обробка
- Прямолінійний дизайн для лаконічної кухні
- Високий вигнутий вилив для легкого наповнення каструль та ваз
- Більше свободи руху зі встановленням поруч зі стіною завдяки важелю керування у вертикальному нейтральному положенні
- Енергозбереження: базова настройка важеля керування на холодний старт
- Висувний вилив

Кольори



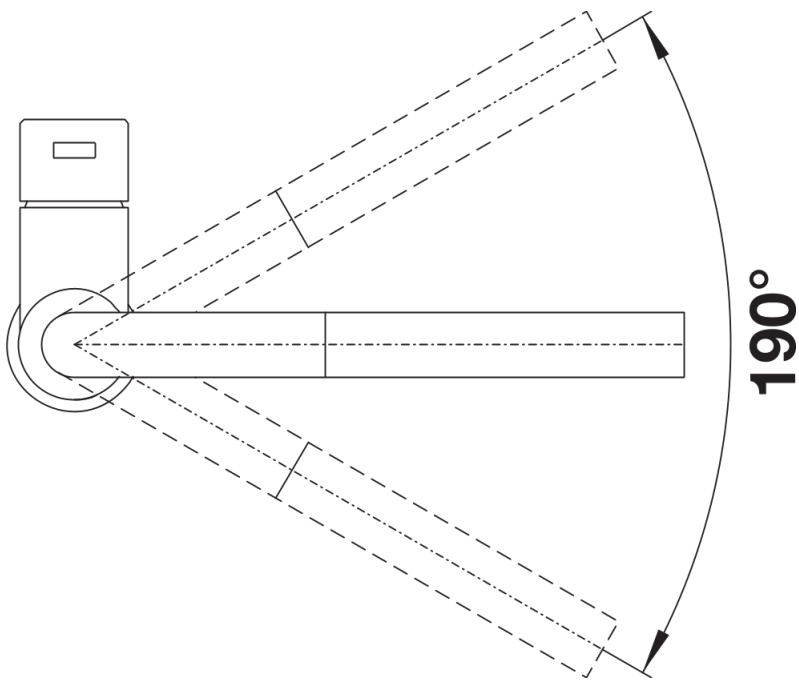
Доступні кольори
нержавіюча сталь

масив нержавіюча сталь

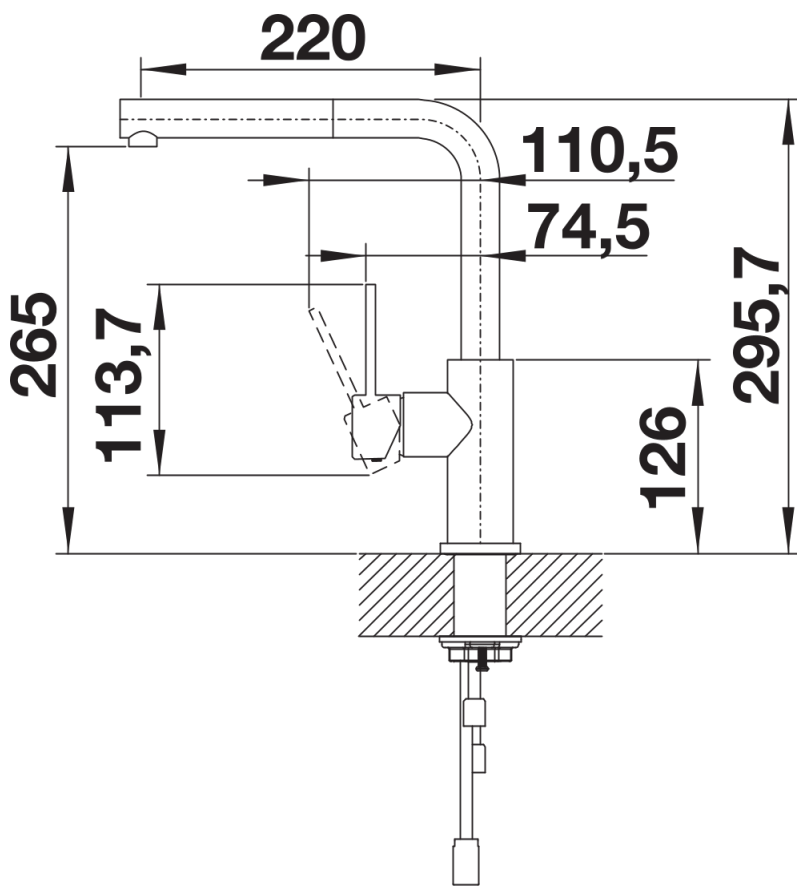
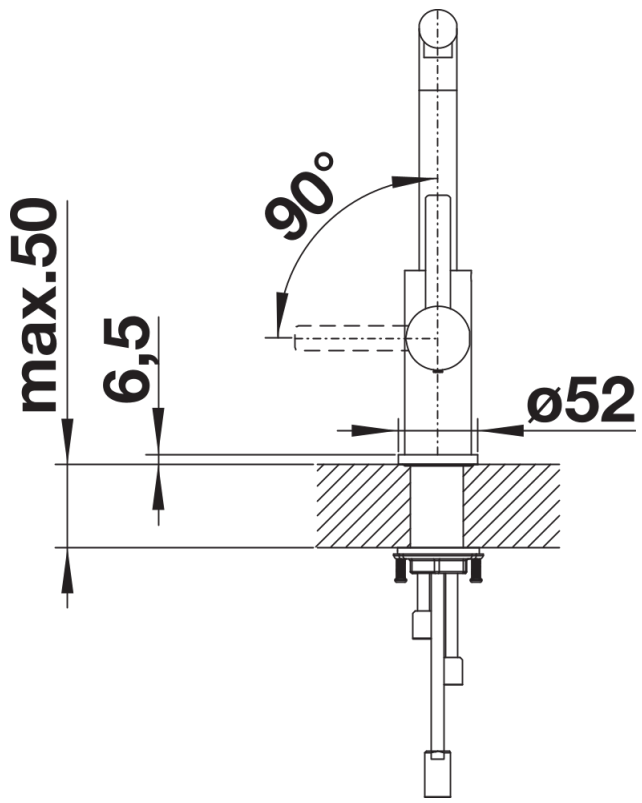
Комплектація

- Кут повороту вилу 190°
- Потрібен отвір під змішувач Ø 35 мм
- Шланг висувного вилу у нейлоновому обплетенні
- Керамічний дисковий картридж
- Легке підключення гнучкими шлангами довжиною 450 мм з гайкою 3/8"
- Запатентований розсікач, що зменшує відкладення нальоту від води
- Зворотний клапан, що запобігає поверненню води
- Стабілізуюча пластина для більшої стійкості змішувача
- Сертифікат LGA
- Сертифікат DVGW

Деталі



Кут повороту



Боковий вигляд