

Інформація о продукції LINEE-S

Артикул 517591

Перевага



- Елегантний дизайн
- Висувний вилив
- Важіль змішувача зверху для легкого керування
- Високий вилив для легкого наповнення великих каструль та ваз

Кольори



Доступні кольори

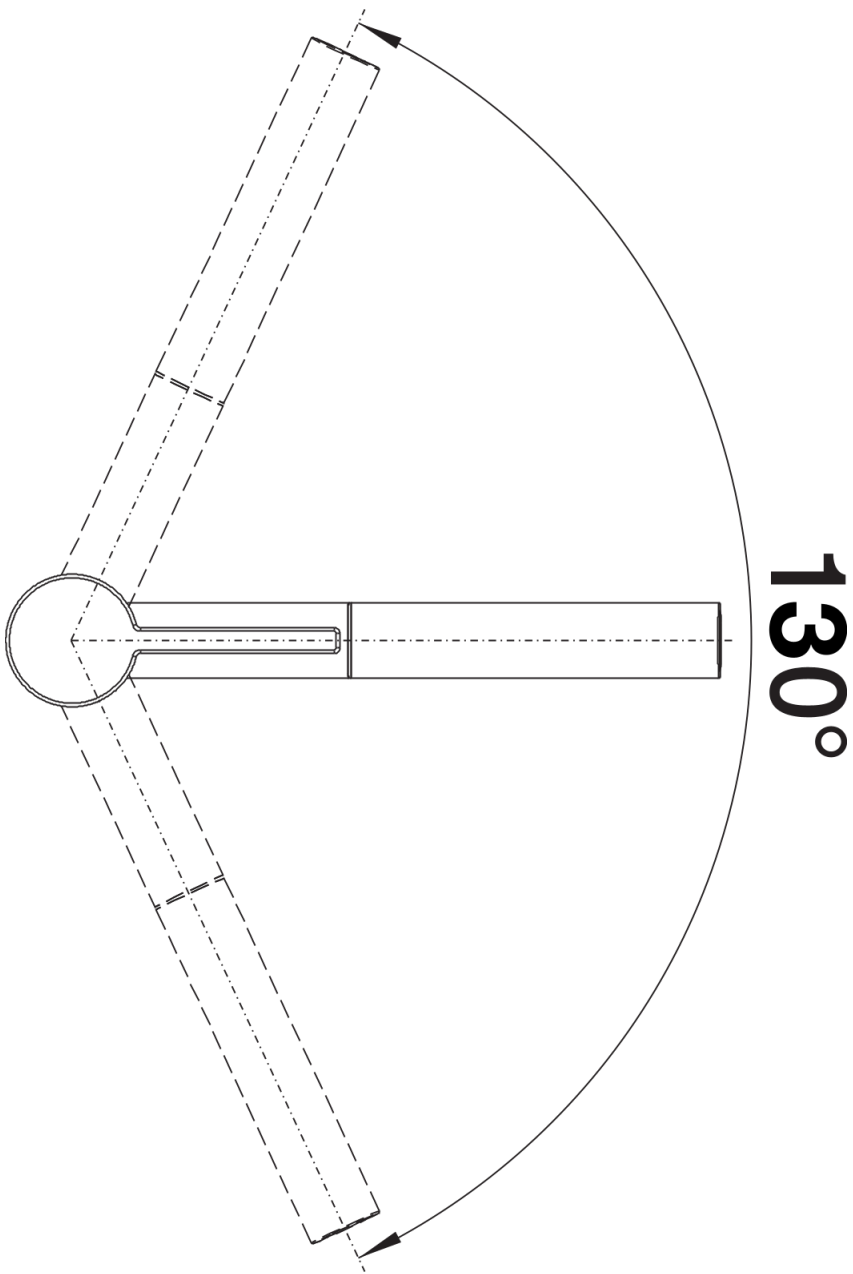
хром

гальванічне покриття хром

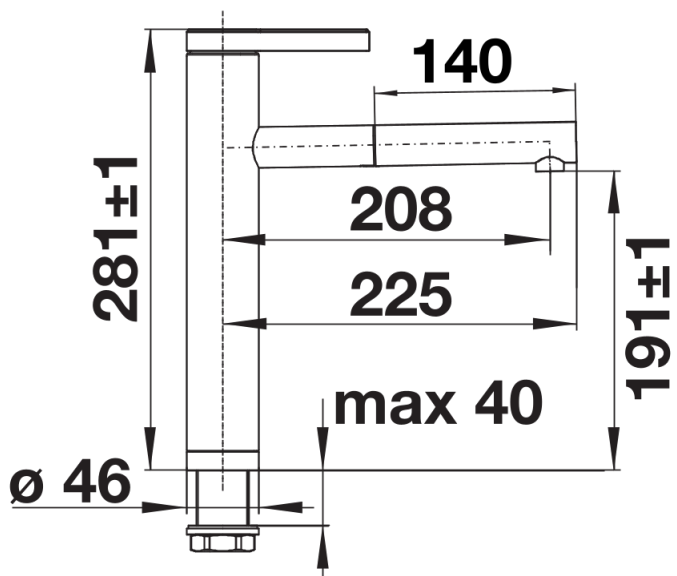
Комплектація

- Кут повороту виливу 130°
- Потрібен отвір під змішувач Ø 35 мм
- Керамічний дисковий картридж
- Шланг висувного виливу у металевому обплетенні
- Легке підключення гнучкими шлангами довжиною 450 мм з гайкою 3/8"
- Запатентований розсікач, що зменшує відкладення нальоту від води
- Стабілізуюча пластина для збільшення стійкості змішувача
- Зворотний клапан, що запобігає поверненню води відповідно до EN 1717
- Сертифікат LGA
- Сертифікат DVGW

Деталі



Кут повороту



Боковий вигляд