

Інформація о продукції LIVIA-S

Артикул 521288

Перевага



- Сучасний дизайн з контрастними декоративними елементами
- Єдине рішення за стилем ручки клапана-автомата та змішувача
- Доступні зрізною обробкою поверхні
- Високий корпус змішувача J-подібної форми з висувним виливом
- Добре поєднується з мийками для встановлення під стільницю та високоякісними стільницями

Кольори



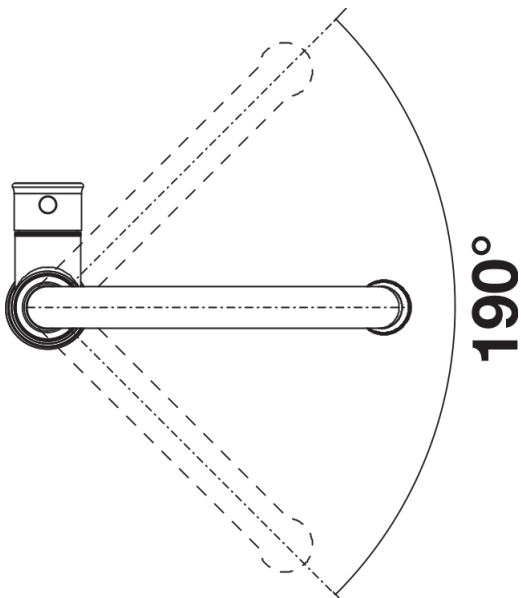
Доступні кольори
хром

гальванічне покриття хром

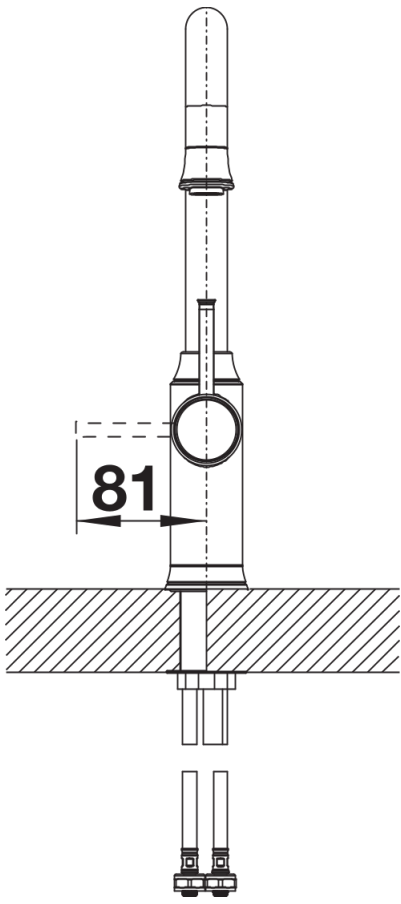
Комплектація

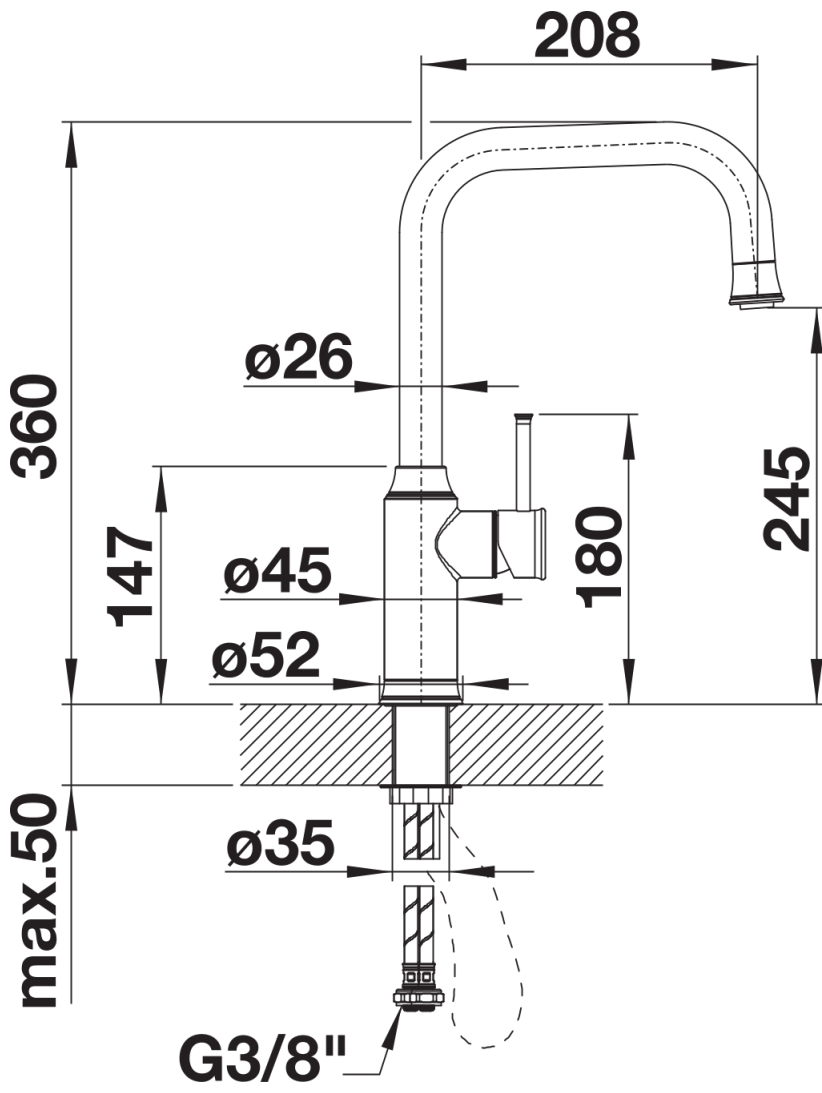
- Кут повороту виліву 190°
- Потрібен отвір під змішувач Ø 35 мм
- Керамічний дисковий картридж
- Шланг висувного виліву у нейлоновому обплетенні
- Легке підключення гнучкими шлангами довжиною 500 мм з гайкою 3/8"
- Запатентований розсікач, що зменшує відкладення нальоту від води
- Стабілізуюча пластина для збільшення стійкості змішувача
- Зворотні клапани, що запобігають повернення води відповідно до EN 1717

Деталі



Кут повороту





Боковий вигляд