

Інформація о продукції AXIA III XL 6 S

Артикул 525858

Перевага



- Плавна, ергономічна течія робочого процесу по двох осях
- Прямі лінії та ультратонкий плаский кант
- Малі радіуси заокруглень для максимального використання поверхні та об'єму чаш
- Дуже простора основна чаша з інтегрованим практичним переливом
- Високоякісний прихований перелив C-overflow та відповідна арматура InFino з клапаном-автоматом елегантно інтегровані та дуже легкі у догляді
- Мийка оборотна

Кольори



SILGRANIT чорний

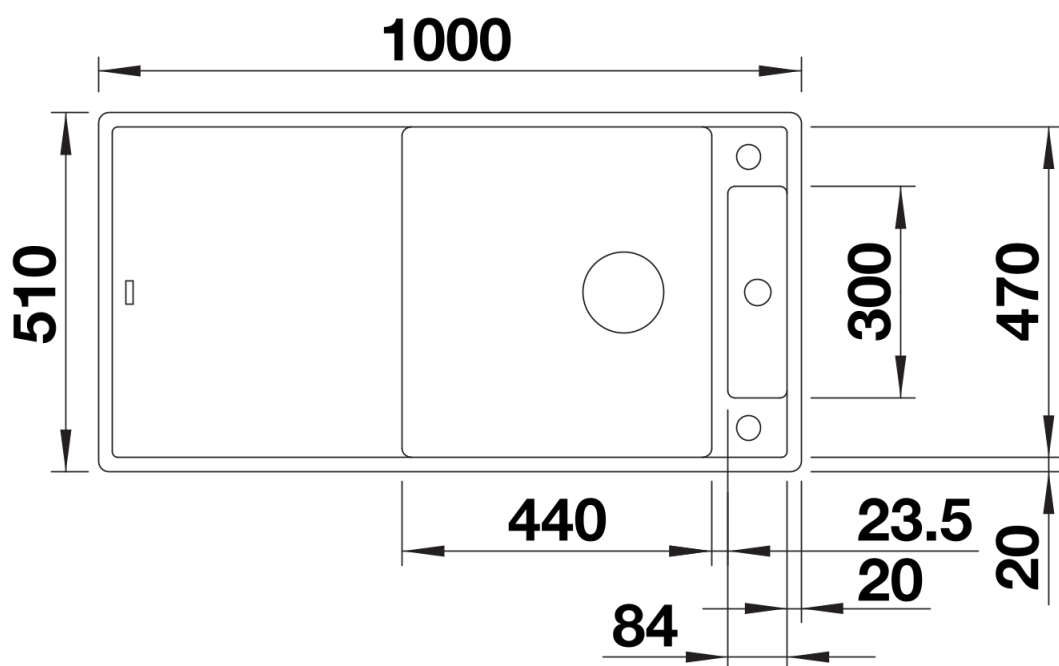
Доступні кольори

- чорний
- антрацит
- темна скеля
- вулканічний сірий
- білий
- ніжний білий
- сірий беж
- кава

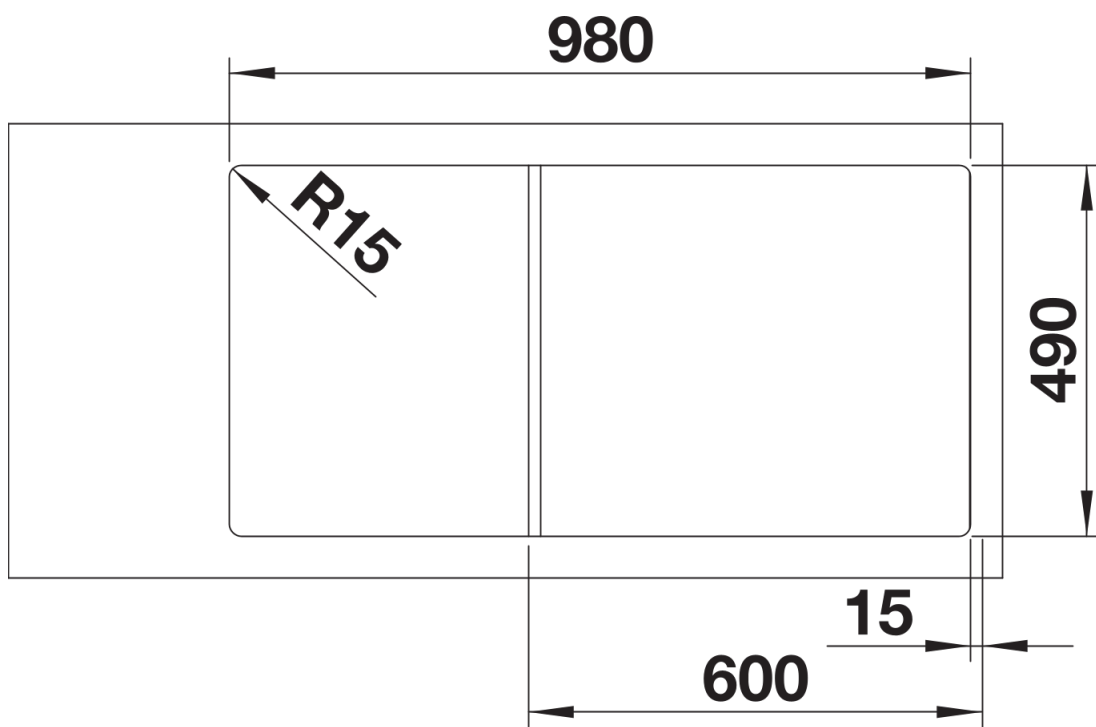
Комплектація

- багат шаровий столик для обробки з ясенa
- відвідна арматура InFino з клапаном-автоматом 3 1/2".

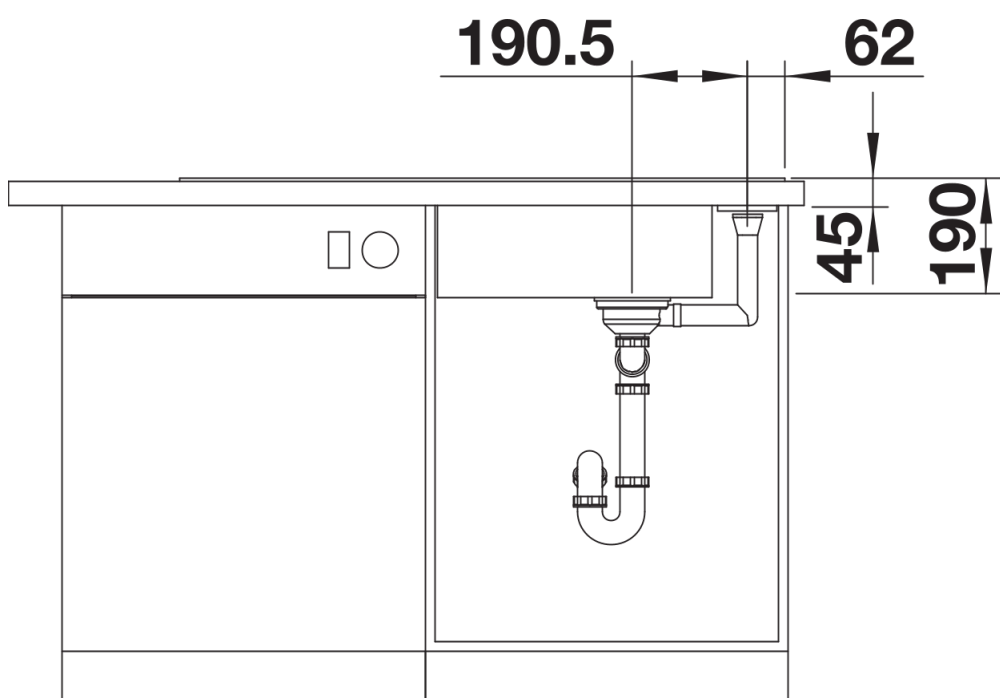
Деталі



Вигляд зверху



Виріз



Фронтальний вигляд



Боковий вигляд