

## Информация о товаре ZEROX 500-IF Durinox

Артикул 526245

### Преимущество

---



- Чаши с нулевым радиусом закруглений с прямолинейным дизайном
- Бархатисто-матовая поверхность с однородной структурой и приятной теплотой на ощупь
- Высокая устойчивость к царапинам
- Отводная арматура InFino изящно интегрирована и проста в уходе
- Наилучшие решения с большим количеством возможных комбинаций

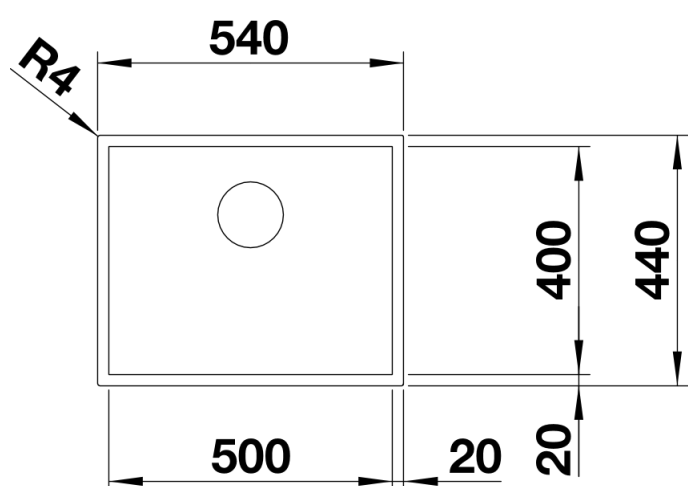
## Комплектация

---

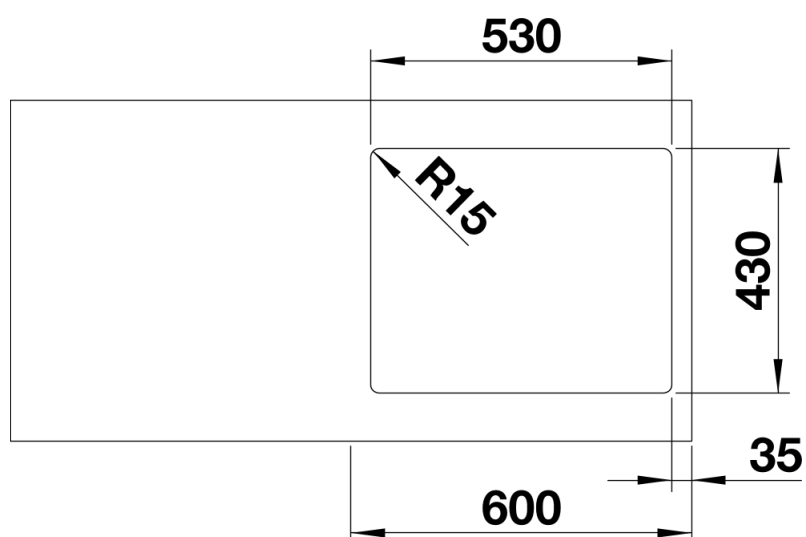
- отводная арматура InFino с переливом и корзинчатым вентилем 3 ½", набор крепежа (уплотнитель в набор не входит).

## Детали

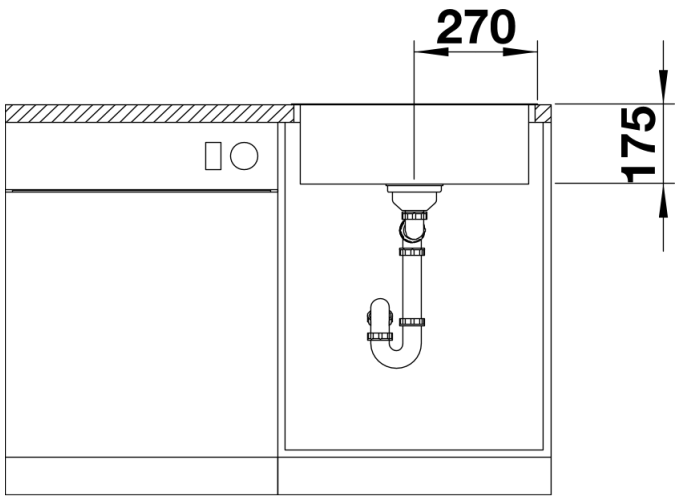
---



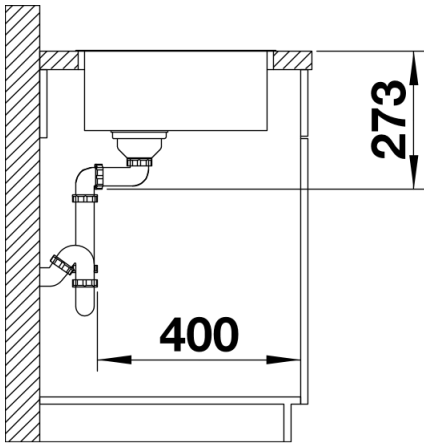
Вид сверху



Вырез



Вид спереди



Вид сбоку