

## Информация о товаре ETAGON 500-IF/A

Артикул 521748

### Преимущество

---



- Вместительная ступенчатая мойка с функциональностью моечного центра
- Интегрированный уступ создает дополнительный уровень для работы
- Широкие возможности использования многофункциональных держателей ETAGON, входящих в комплект: для подготовки, сервировки и подачи блюд, а также мытья посуды и поддержания чистоты и порядка на кухне
- Высококачественный скрытый перелив C-overflow и отводная арматура InFino элегантно интегрированы и очень просты в уходе
- Доступна в трех вариантах установки: для монтажа под столешницу, плоский кант IF для установки в один уровень или сверху в столешницу, версия IF/A с площадкой для смесителя

## Комплектация

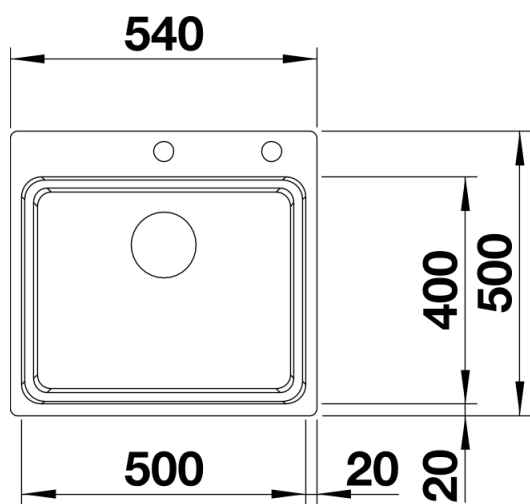
---

- держатели ETAGON из нержавеющей стали, отводная арматура InFino с клапаном-автоматом 3 ½".

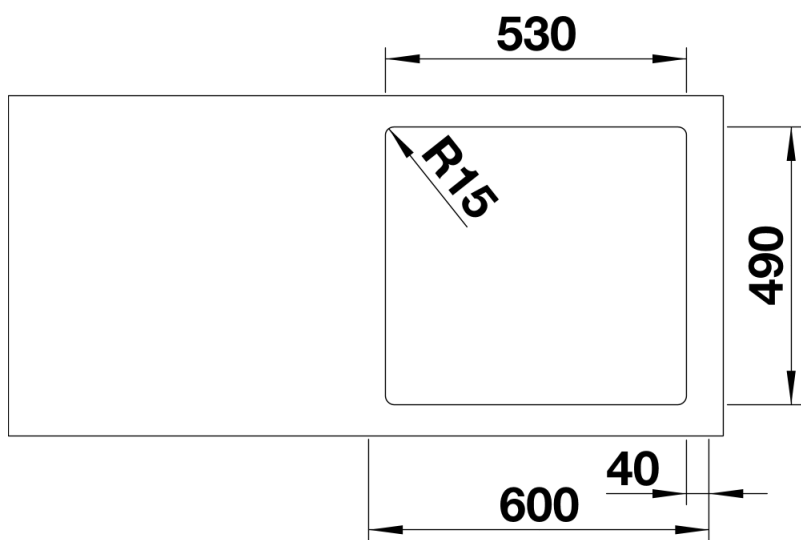
234164 - Держатели ETAGON

## Детали

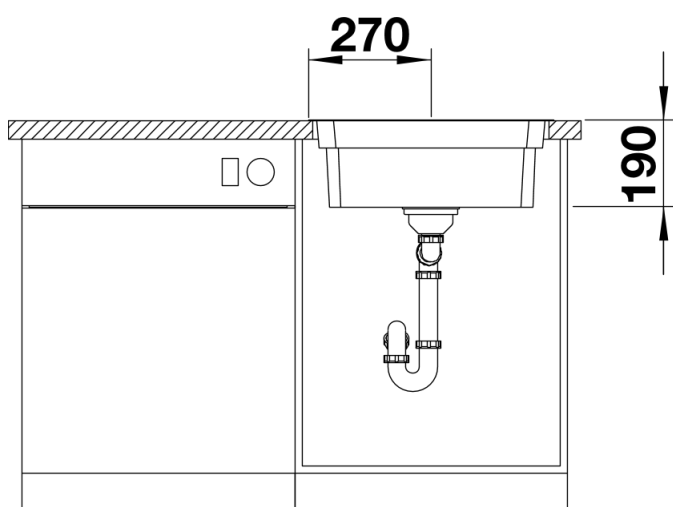
---



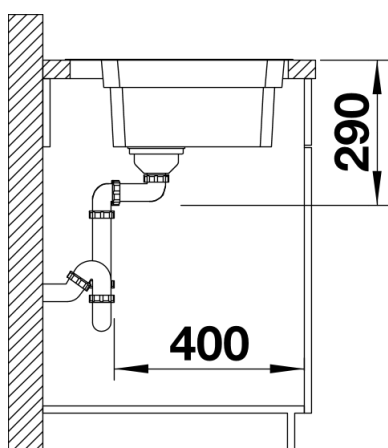
Вид сверху



Вырез



Вид спереди



Вид сбоку